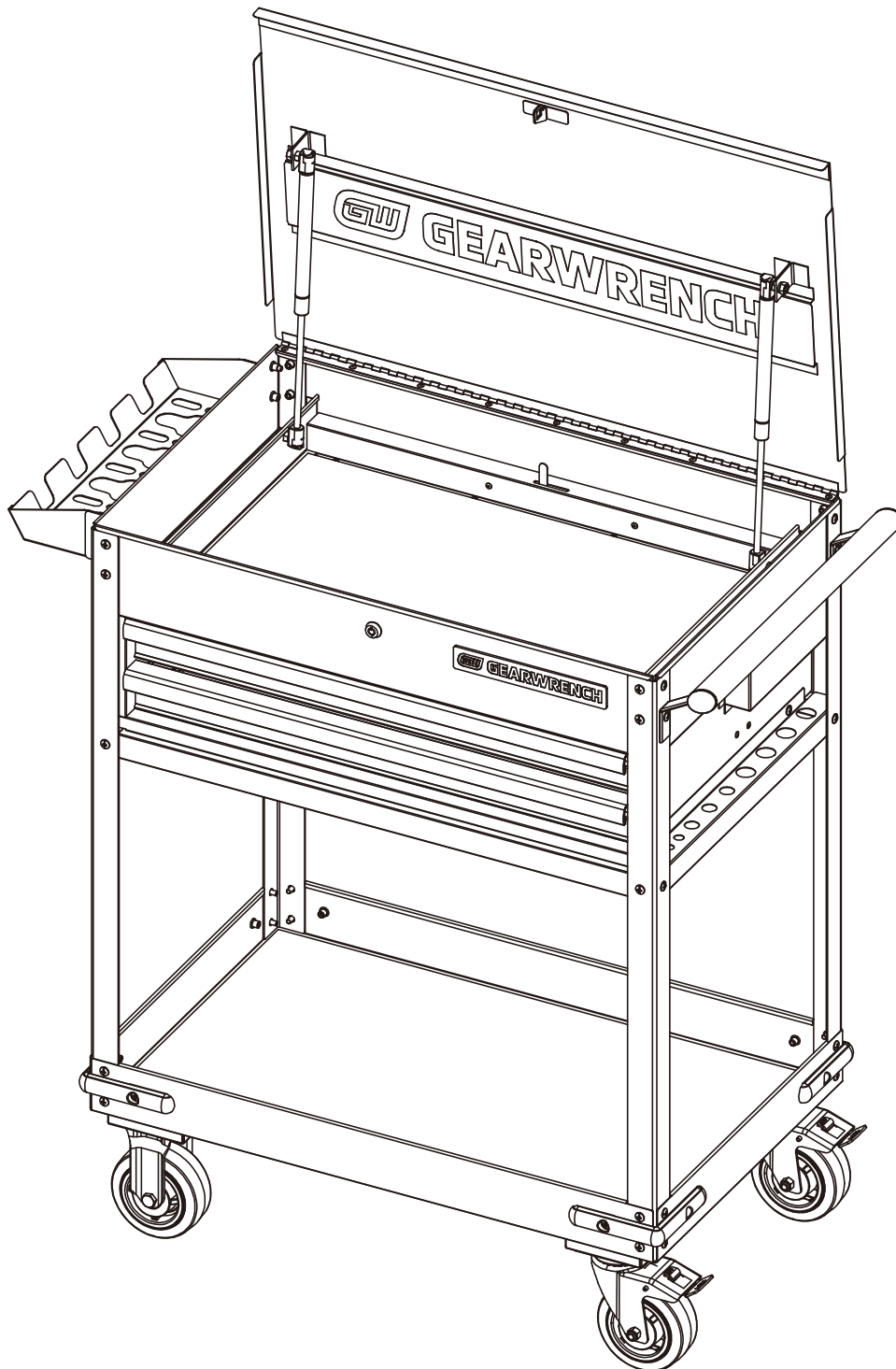


# GEARWRENCH

## User's Manual 32 in. 2-Drawer Cart



# Safety Information

---

1. Do not pull this unit, push it when moving.
2. Use the brakes when this product is not being moved. This prevents the product from rolling.
3. Do not alter this product in any manner or it will void the warranty.
4. Before locking the unit, ensure the drawers are completely closed in order for the lock mechanism to work properly.
5. Do not attach or mount this product to a vehicle or mobile trailers. This may cause personal injury or product damage. Mounting this product to any vehicle or mobile trailers in any manner will void warranty.
6. Be careful when opening more than one drawer. The product may become unstable and tip, which may cause personal injury or product damage.
7. Keep the product on level surfaces. The product may become unstable and tip if stored or moved on an unlevel surface, which may cause personal injury or product damage.
8. Lock the drawers before moving this product. The drawers could come open and make the product unstable and tip, which may cause personal injury or product damage.

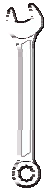
## Specifications

---

|                       |         |
|-----------------------|---------|
| Drawer load capacity  | 100 lbs |
| Total weight capacity | 400 lbs |

## Tools Required

---

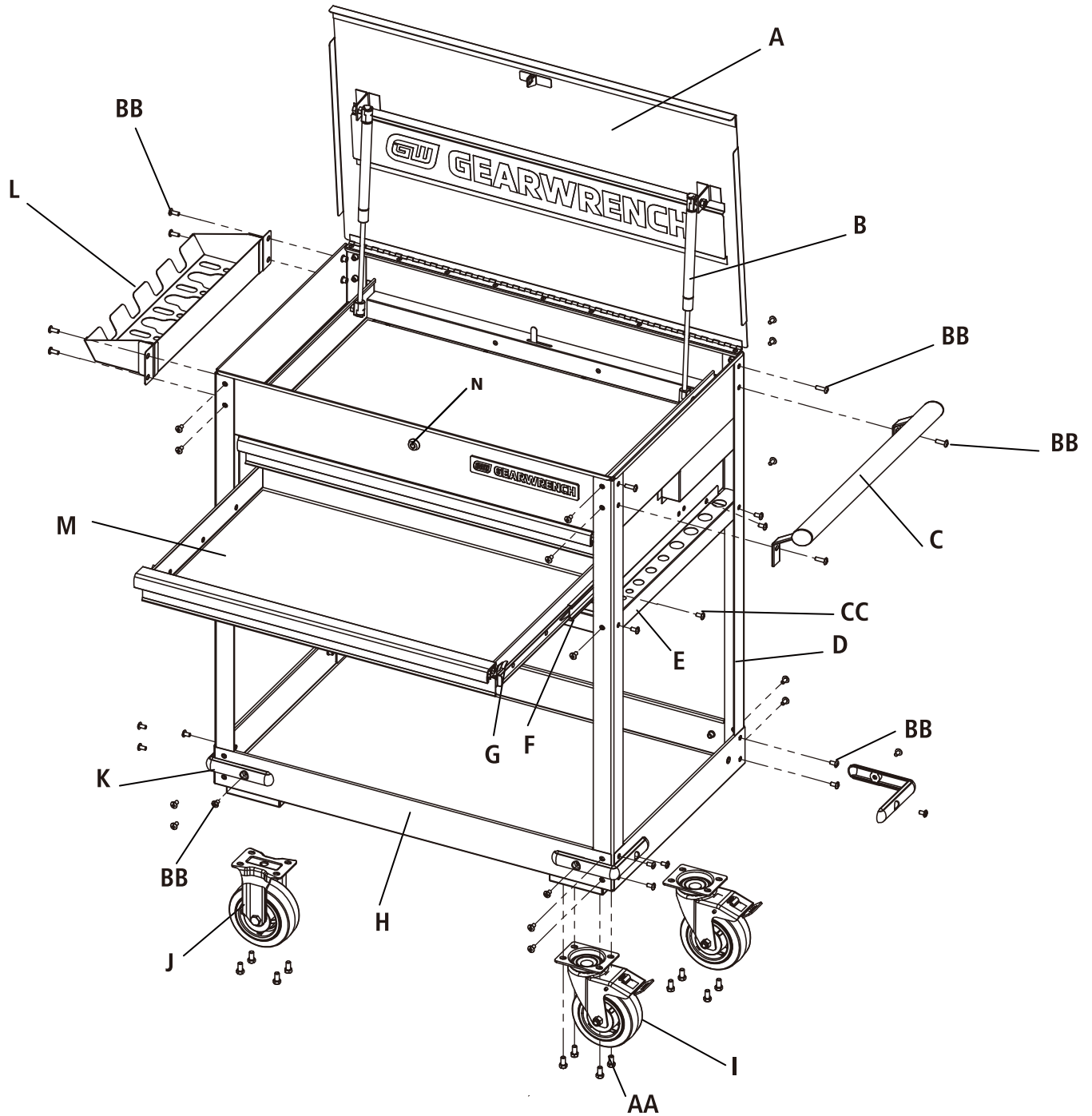


12mm Wrench



Phillips Screwdriver

# Parts

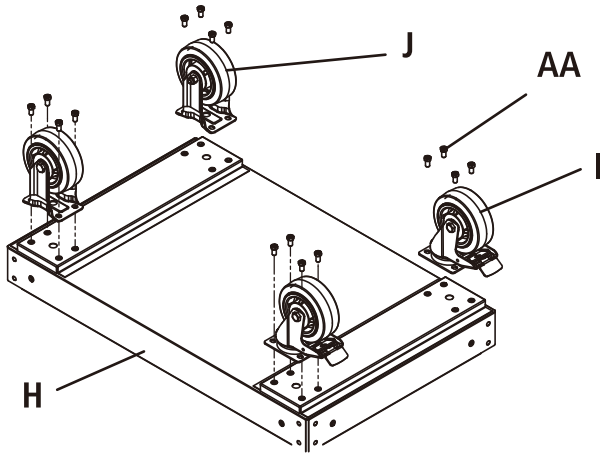


| Part | Description    | Quantity | Part | Description          | Quantity |
|------|----------------|----------|------|----------------------|----------|
| A    | 2-Drawer Chest | 1        | J    | Rigid Caster         | 2        |
| B    | Gas Strut      | 2        | K    | Plastic Bumper       | 4        |
| C    | Side Handle    | 1        | L    | Power Tool Holder    | 1        |
| D    | Post           | 4        | M    | Drawer Liners        | 4        |
| E    | Short Support  | 2        | N    | Barrel Lock and Keys | 1        |
| F    | Long Support   | 2        | AA   | Bolts M8x20mm        | 16       |
| G    | Drawer Slide   | 2 pair   | BB   | Bolts M6x16mm        | 48       |
| H    | Bottom Tray    | 1        | CC   | Bolts M6x12mm        | 4        |
| I    | Swivel Caster  | 2        |      |                      |          |

# Assembly

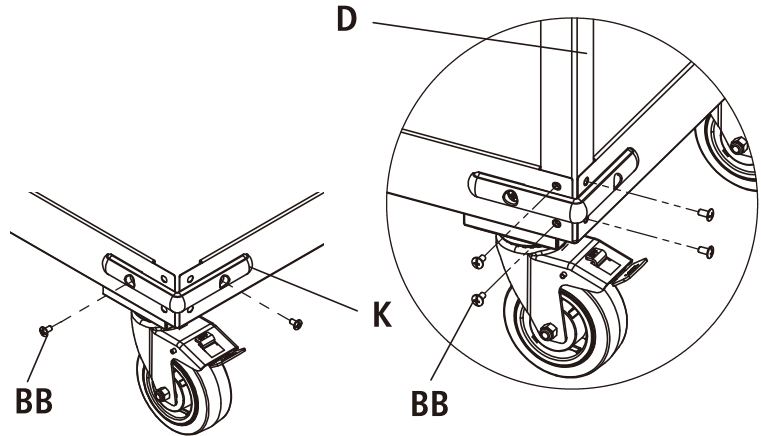
## Installing the Casters

- Lay the bottom tray (H) on its back.
- Mount the two swivel casters with brake (I) to the bottom tray using 4 bolts (AA) per caster.
- Mount the two rigid casters (J) to the opposite side of bottom tray using 4 bolts (AA) per caster.
- Tighten all bolts securely with a 13mm wrench.
- Return the bottom tray (H) to its upright position.



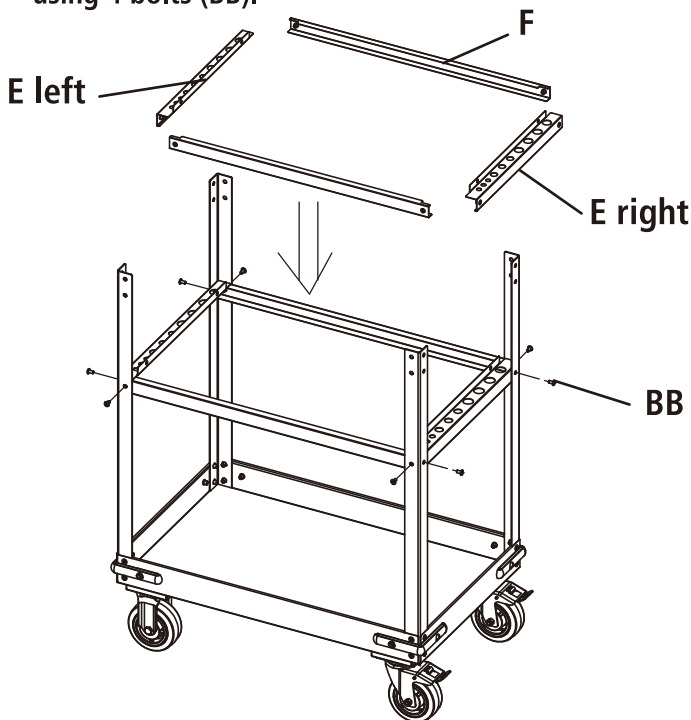
## Installing the Posts and Plastic Bumpers

- Attach the four plastic bumpers (K) on four corners of bottom tray (H) using 2 bolts (BB) per bumper.
- Attach the four posts (D) on four corners of bottom tray (H) using 4 bolts (BB) per lower of post.
- Do not over tighten as this could damage the bumpers.



## Installing the Long Supports and Short Supports

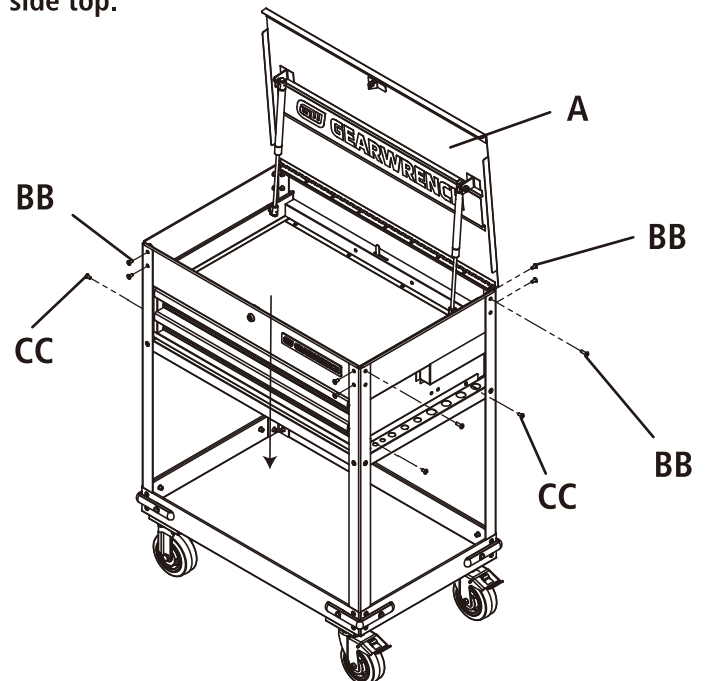
- Fit the two short supports (E left) and (E right) using 4 bolts (BB). Then fit the two long support (F) using 4 bolts (BB).



## Installing the 2-Drawer Chest

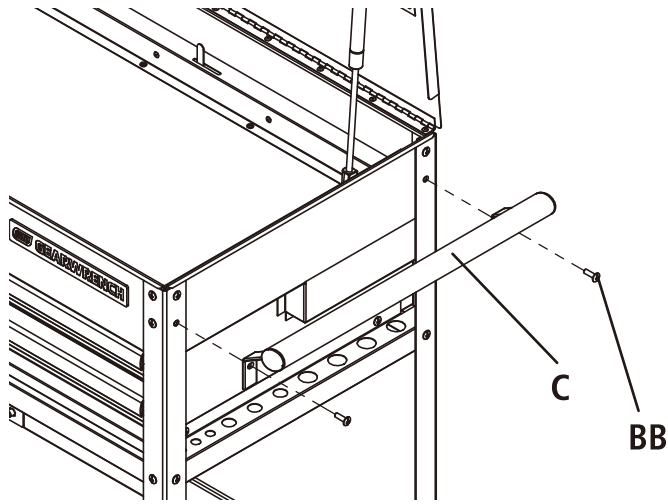
**Warning:** This step requires at least 2 people to safely lift chest.

- Carefully lower the chest (A) onto the supports (F) and (E). Ensure the lip of the chest overhangs the 4 posts (D).
- Insert 4 bolts (CC) on two side short supports (E), 8 bolts (BB) on top front and back, 2 bolts (BB) on right side top.



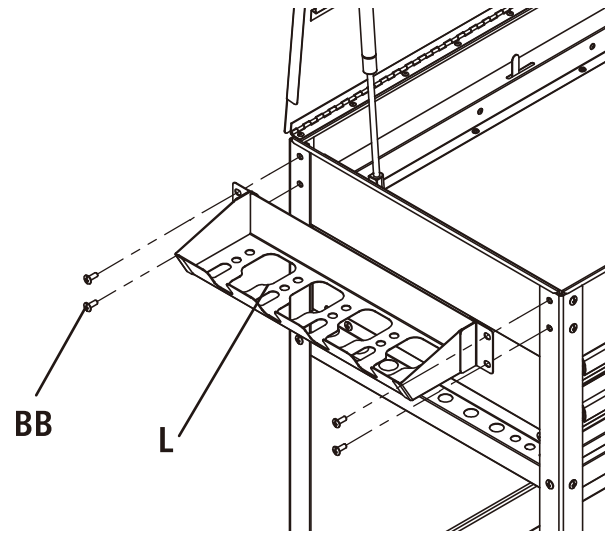
## Installing the Side Handle

- Attach the side handle (C) to the right side using 2 bolts (BB). The side handle (C) should be installed on the same side of swivel casters (I).



## Installing the Power Tool Holder

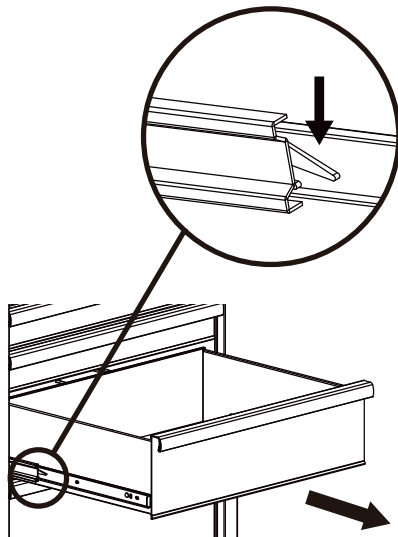
- Attach the power tool holder (L) to the left side using 4 bolts (BB).



## Operation

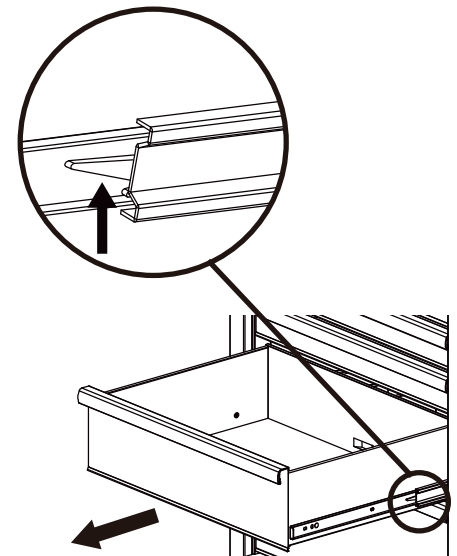
### Removing the drawers

- Fully extend the empty drawer.
- Push up the one release lever while pulling down on the other release lever.
- Pull the drawer outward until it is released from the drawer slide.



### Re-inserting the drawers

- Extend the drawer slides.
- Insert the brackets on each side of the drawer into the slots in the slides, being careful that they are properly positioned.
- Once properly inserted, completely close the drawer to set the slides in their proper positions.

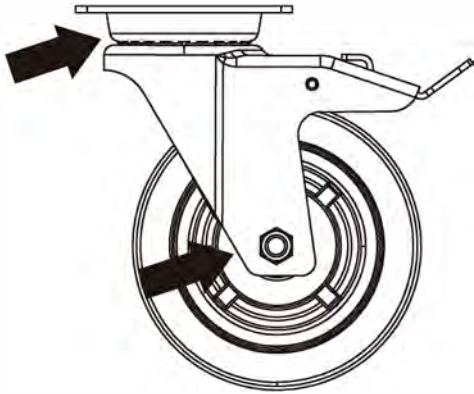


# Maintenance

---

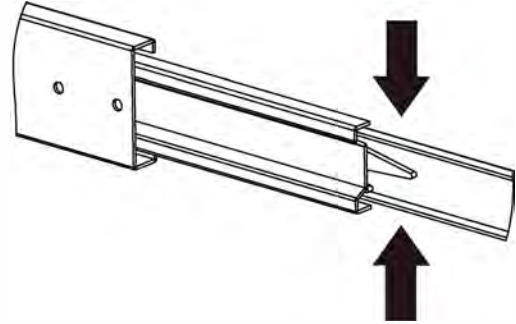
## Caster maintenance

- Grease the casters annually using high-quality bearing grease.



## Drawer maintenance

- Lubricate the slides semi-annually with high-quality bearing grease.



- Periodically clean the drawer fronts, drawer trim, and other surfaces with a mild detergent and water.
- Remove grease and oil with a mild cleaning detergent.

# Warranty

---

GearWrench® tool storage cabinets are warranted for 5 years from the date of purchase to be free of defects in material and workmanship.

Apex warrants to each original Customer of Products sold by Apex that such Products are, at the time of delivery to the Customer, free of material and workmanship defects, provided that no warranty is made with respect to:

- (a) any Product which has been modified, disassembled and/or reassembled or altered in any way or improperly installed;
- (b) any Product which has, in Apex's judgment, been subject to negligence, misuse, abuse, accident, improper storage or damage during shipment;
- (c) any Product which has not been operated and maintained in accordance with normal practice and in conformity with recommendations and published specifications of Apex; and
- (d) any Products which have been serviced or repaired by anyone other than an Authorized Repair Center of Apex or modified by anyone other than Apex. Normal wear and tear is also excluded.

These warranties set forth herein are the sole warranties applicable to Products and is in lieu of all other warranties, whether express, implied or statutory. The implied warranties of merchantability and fitness for a particular purpose are specifically excluded.

Remedies: Customer's sole and exclusive remedy for breach of this Warranty is, at the option of Apex, repair or replacement of the defective product.

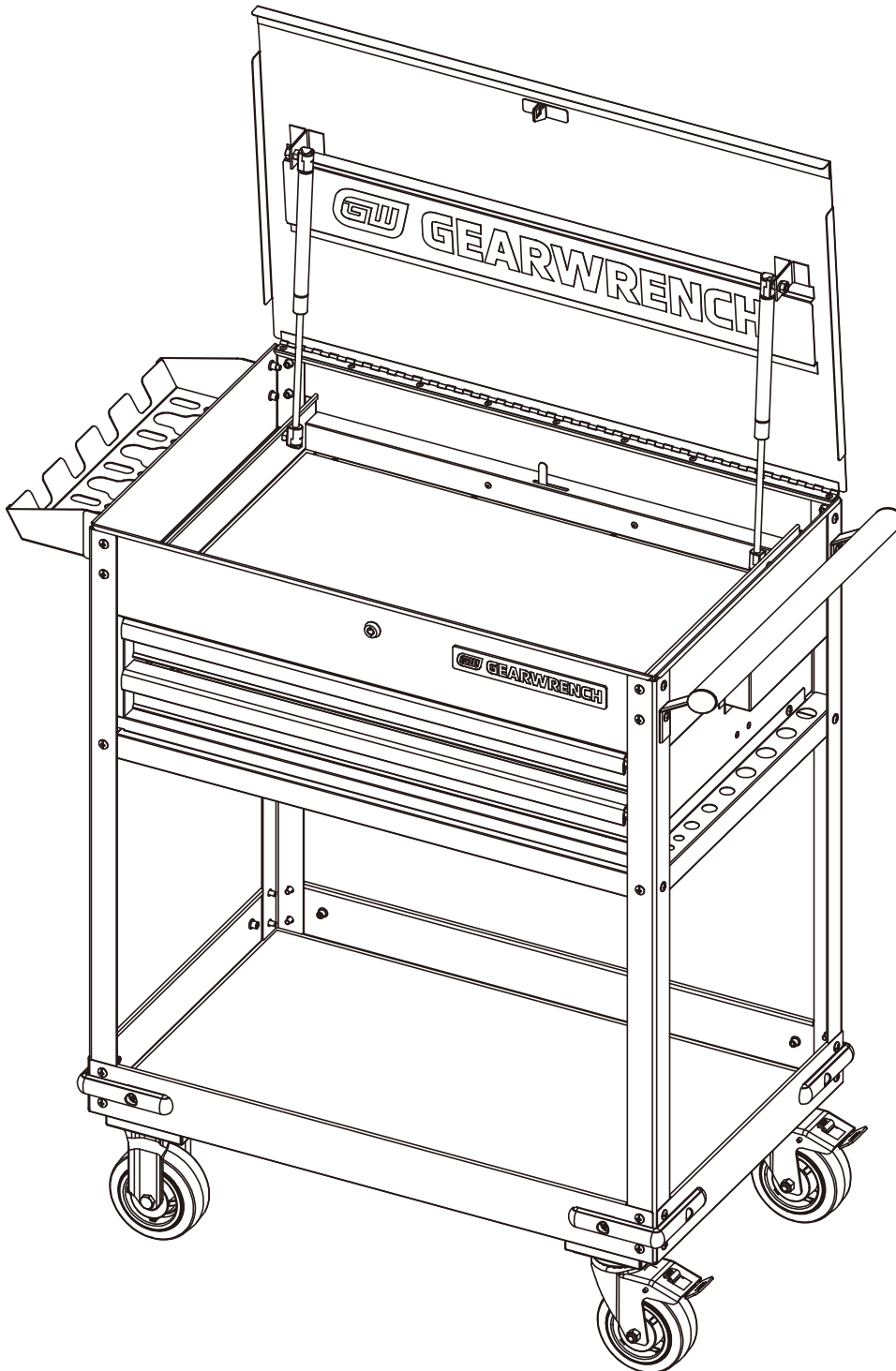
The Apex Tool Group is not responsible for personal injury or damage resulting from improper tool usage, product modification, abuse or usage beyond expected product life.

GEARWRENCH® is a registered trademark of Apex Brands, Inc., a Division of Apex Tool Group, LLC



# **GEARWRENCH**

## Manuel de l'utilisateur Chariot à outils de 32 po à deux tiroirs



# Consignes de sécurité

---

1. Ne tirez pas sur ce chariot, mais poussez-le pour le déplacer.
2. Appliquez les freins lorsque ce produit ne doit pas être déplacé pour l'empêcher de rouler.
3. Ne modifiez aucunement ce produit, ce qui annulera la garantie.
4. Avant de verrouiller ce coffre, assurez-vous que les tiroirs sont complètement fermés pour que le mécanisme de verrouillage fonctionne correctement.
5. Ne montez pas et ne fixez pas ce produit sur un véhicule ou une remorque mobile, au risque d'entraîner des blessures ou d'endommager le produit. Le montage de ce produit sur un véhicule ou une remorque mobile de quelque manière que ce soit annulera la garantie.
6. Faites attention si vous ouvrez plusieurs tiroirs. Le coffre peut être instable et basculer, et causer des blessures ou s'endommager.
7. Conservez le produit sur une surface plane. Le produit peut être instable et basculer s'il est entreposé ou déplacé sur une surface inégale, au risque d'entraîner des blessures ou de l'endommager.
8. Verrouillez les tiroirs avant de déplacer ce produit. Les tiroirs peuvent s'ouvrir, rendre le produit instable et le faire basculer, ce qui risque de provoquer des blessures ou de l'endommager.

## Spécifications

---

|                             |                 |
|-----------------------------|-----------------|
| Capacité de charge - tiroir | 45 kg (100 lb)  |
| Capacité de charge totale   | 180 kg (400 lb) |

## Outils requis

---



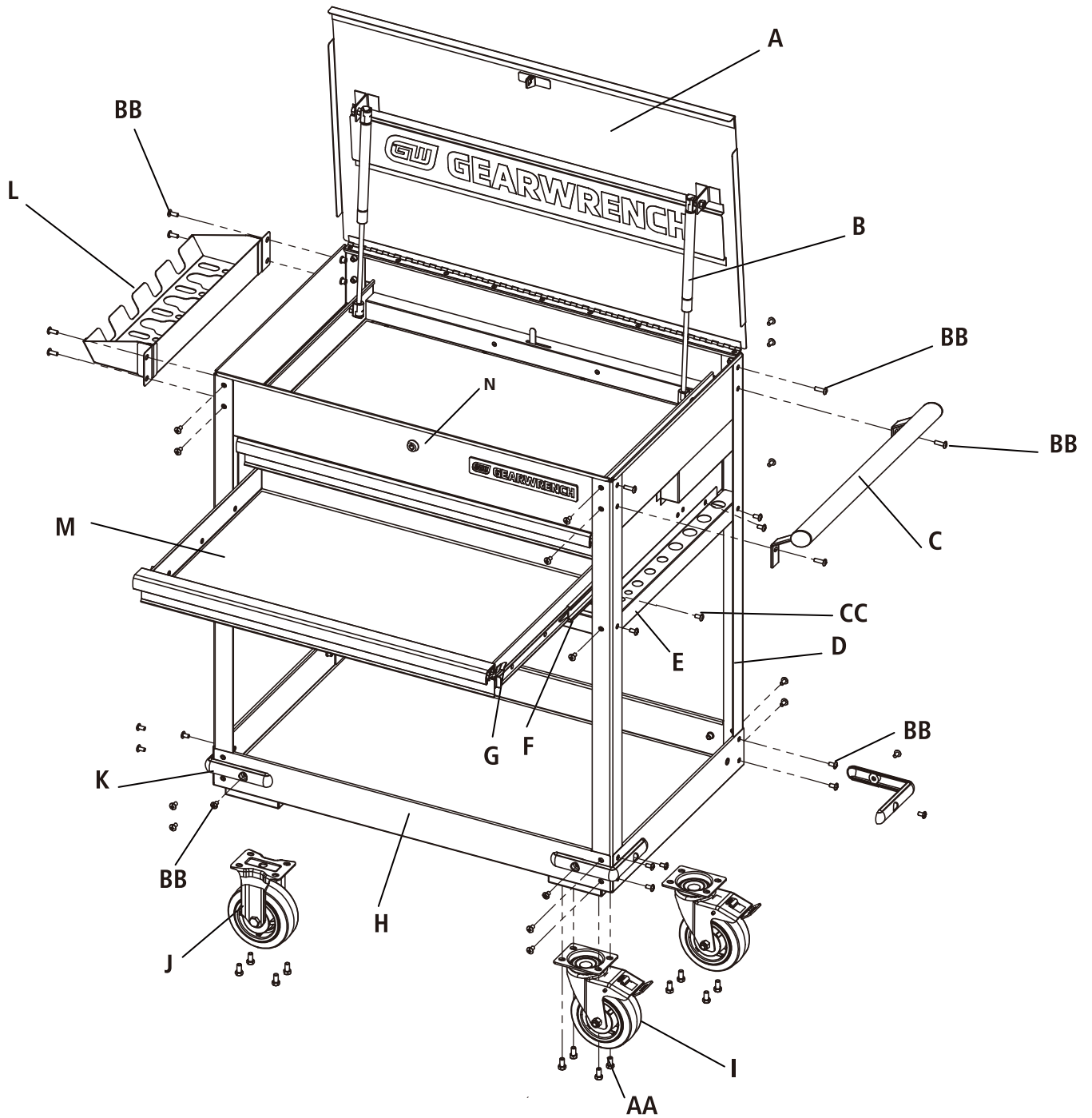
Clé de 12 mm



Tournevis Phillips



# Pièces

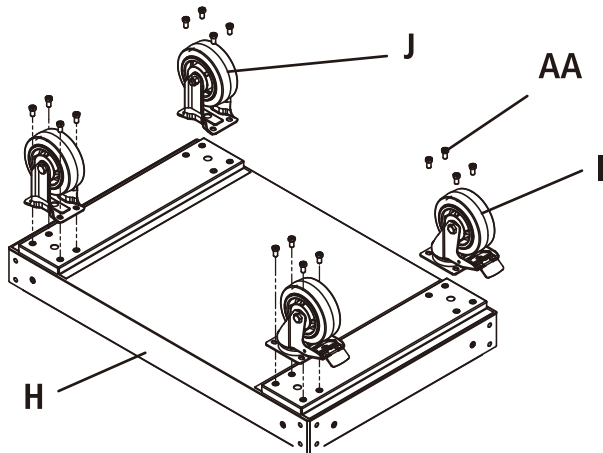


| Pièce | Description         | Quantité | Pièce | Description                 | Quantité |
|-------|---------------------|----------|-------|-----------------------------|----------|
| A     | Coffre à 2 tiroirs  | 1        | J     | Roulette fixe               | 2        |
| B     | Amortisseur à gaz   | 2        | K     | Pare-chocs en plastique     | 4        |
| C     | Poignée latérale    | 1        | L     | Porte-outil électrique      | 1        |
| D     | Montant             | 4        | M     | Doublures de tiroir         | 4        |
| E     | Support court       | 2        | N     | Serrures à barillet et clés | 1        |
| F     | Support long        | 2        | AA    | Boulons M8 x 20 mm          | 16       |
| G     | Glissière de tiroir | 2        | BB    | Boulons M6 x 16 mm          | 48       |
| H     | Plateau inférieur   | 1        | CC    | Boulons M6 x 12 mm          | 4        |
| I     | Roulette pivotante  | 2        |       |                             |          |

# Assemblage

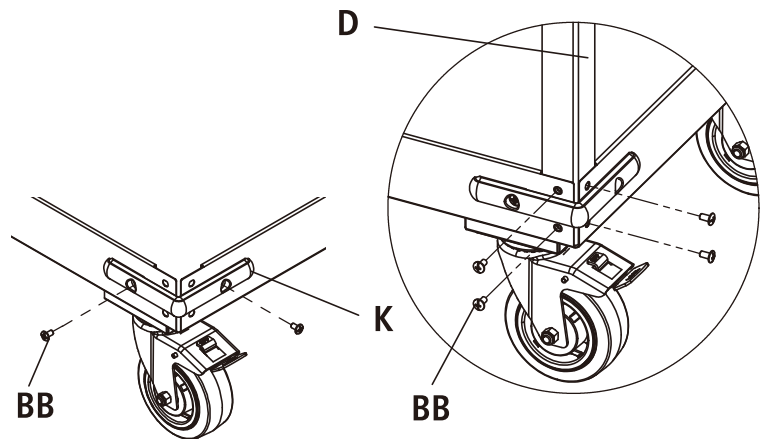
## Installation des roulettes

- Posez le plateau inférieur (H) à l'envers.
- Fixez les deux roulettes pivotantes avec frein (I) sur le plateau inférieur en utilisant 4 boulons (AA) par roulette.
- Posez les deux roulettes fixes (J) du côté opposé du plateau inférieur en utilisant 4 boulons (AA) par roulette.
- Serrez fermement tous les boulons avec une clé de 13 mm.
- Retournez le plateau inférieur (H) à l'endroit.



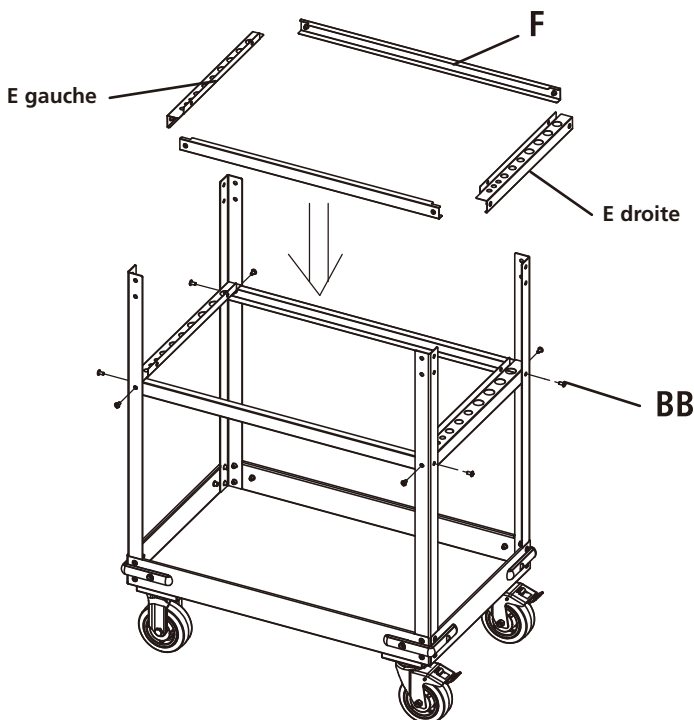
## Installation des montants et des pare-chocs en plastique

- Fixez les quatre pare-chocs en plastique (K) aux quatre coins du plateau inférieur (H) avec 2 boulons (BB) par pare-choc.
- Fixez les quatre montants (D) sur les quatre coins du plateau inférieur (H) à l'aide de 4 boulons (BB) au bas des montants.
- Ne serrez pas à l'excès au risque d'endommager les pare-chocs.**



## Installation des supports longs et courts

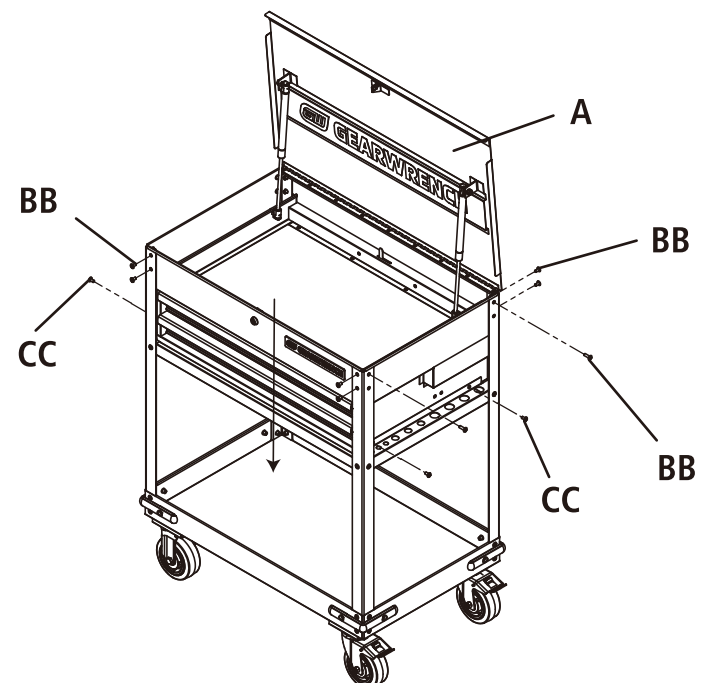
- Montez les deux supports courts (E gauche) et (E droite) à l'aide de 4 boulons (BB). Fixez ensuite les deux supports longs (F) à l'aide de 4 boulons (BB).



## Installation du coffre à 2 tiroirs

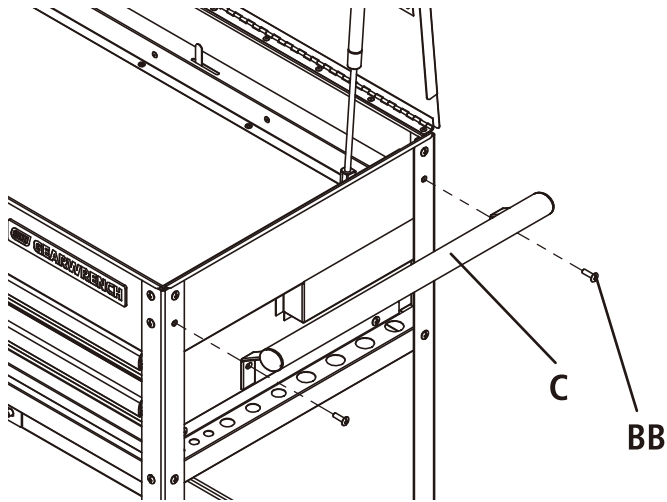
**Avertissement :** Cette étape nécessite au moins 2 personnes pour soulever le coffre en toute sécurité.

- Abaissez doucement le coffre (A) sur les supports (F) et (E). Assurez-vous que la lèvre du coffre recouvre les 4 montants (D).
- Insérez 4 boulons (CC) sur deux supports latéraux courts (E), 8 boulons (BB) en haut à l'avant et à l'arrière, et 2 boulons (BB) en haut à droite.



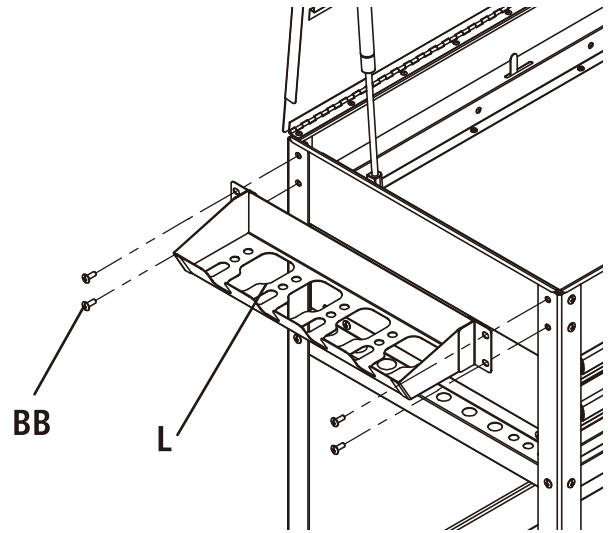
## Installation de la poignée latérale

- Fixez la poignée latérale (C) sur le côté droit à l'aide de 2 boulons (BB). La poignée latérale (C) doit être installée du même côté que les roulettes pivotantes (I).



## Installation du porte-outil électrique

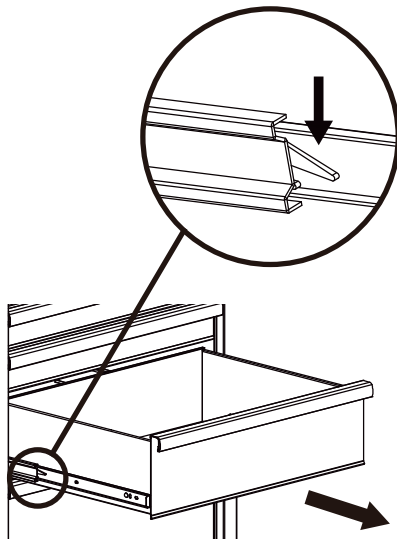
- Fixez le porte-outil électrique (L) sur le côté gauche à l'aide de 4 boulons (BB).



## Utilisation

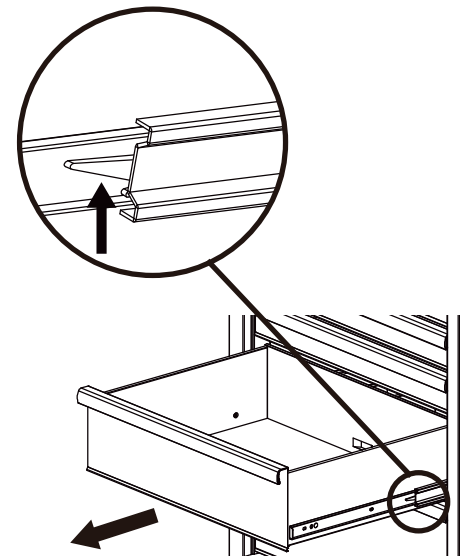
### Enlèvement des tiroirs

- Déployez complètement le tiroir vide.
- Relevez un levier de dégagement tout en abaissant l'autre levier.
- Sortez le tiroir jusqu'à ce qu'il quitte les glissières



### Réinsertion des tiroirs

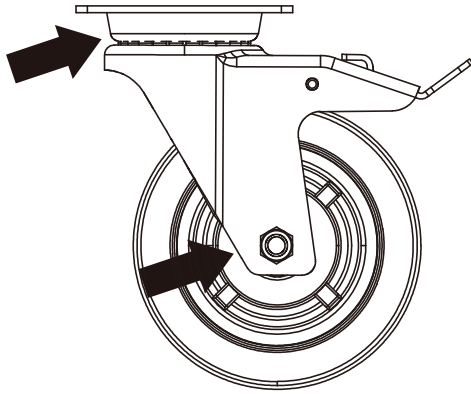
- Déployez les glissières du tiroir.
- Insérez les supports de chaque côté du tiroir dans les fentes des glissières en prenant soin de les positionner correctement.
- Une fois correctement inséré, fermez complètement le tiroir pour placer les glissières dans leur position adéquate.



# Entretien

## Entretien des roulettes

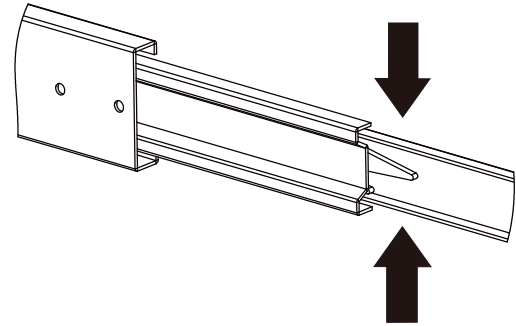
- Graissez les roulettes chaque année avec de la graisse à roulements de bonne qualité.



- Nettoyez périodiquement les façades des tiroirs, les moulures et les autres surfaces avec un détergent doux et de l'eau.
- Enlevez la graisse et l'huile avec un détergent doux.

## Entretien des tiroirs

- Graissez les glissières deux fois par année avec de la graisse à roulements de bonne qualité.



# Garantie

Les coffres à outils GearWrench<sup>MD</sup> sont garantis contre tout défaut de matériau et de fabrication pendant 5 ans à compter de leur date d'achat.

Apex garantit à chaque acheteur d'origine des produits vendus par Apex que ces produits sont, au moment de leur livraison au client, exempts de tout défaut de matériau et de fabrication, à l'exclusion de :

- (a) tout produit ayant été modifié, démonté et réassemblé ou altéré de quelque manière que ce soit ou ayant été mal installé;
- (b) tout produit qui, de l'avis d'Apex, a été soumis à une négligence, une mauvaise utilisation, un abus, un accident, un entreposage inapproprié ou à des dommages lors du transport;
- (c) tout produit qui n'a pas été utilisé et entretenu conformément aux méthodes normales et aux recommandations et spécifications publiées par Apex; et
- (d) tout produit ayant été entretenu ou réparé autrement que par un centre de réparation agréé d'Apex ou modifié par une personne autre qu'Apex. L'usure normale est également exclue.

Les garanties énoncées aux présentes sont les seules qui s'appliquent aux produits et remplacent toute autre garantie, expresse, implicite ou légale. Les garanties implicites de qualité marchande et d'adéquation à un usage particulier sont expressément exclues.

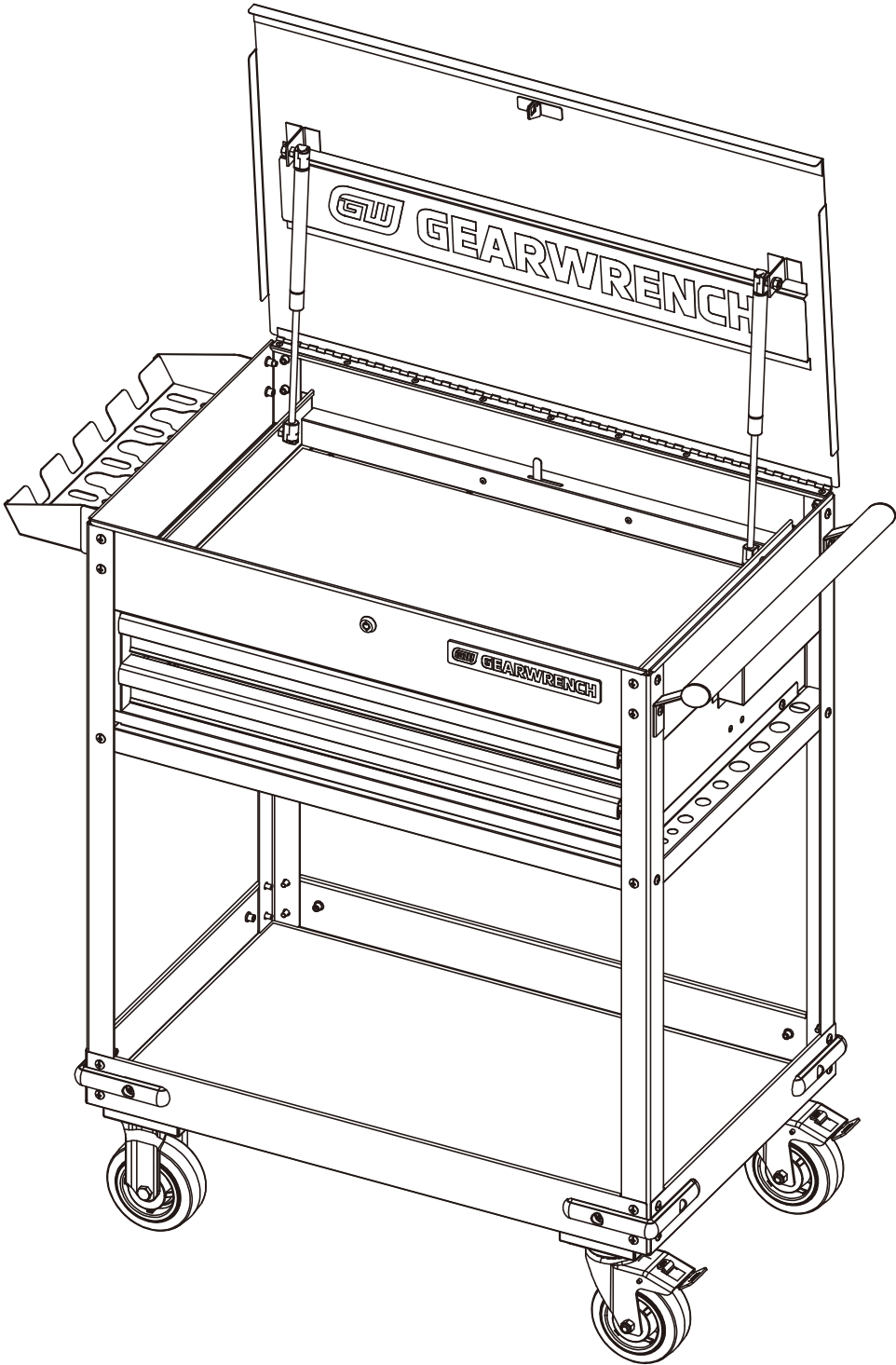
Recours : Le seul et unique recours du client pour l'exécution de cette garantie est, au choix d'Apex, la réparation ou le remplacement du produit défectueux.

Apex Tool Group décline toute responsabilité en cas de blessure ou de dommage résultant d'une utilisation inappropriée d'outils, de modification du produit, d'une utilisation abusive ou d'une utilisation au-delà de la durée de vie prévue du produit.

GEARWRENCH<sup>MD</sup> est une marque déposée d'Apex Brands, Inc., une division d'Apex Tool Group, LLC

# **GEARWRENCH**

## Manual del usuario Carrito con dos gavetas de 32 pulg



# Información de seguridad

---

1. No hale esta unidad, empújela cuando esté en movimiento.
2. Use los frenos cuando este producto no se esté moviendo. Esto evita que salga rodando.
3. No altere este producto de ninguna forma o invalidará la garantía.
4. Antes de trabar la unidad, asegúrese de que las gavetas estén completamente cerradas para que el mecanismo de traba funcione como se debe.
5. No acople ni monte este producto a un vehículo o a remolques móviles. Podría causar lesiones personales o daños al producto. Si monta este producto de cualquier forma en cualquier vehículo o remolque móvil invalidará la garantía.
6. Tenga cuidado al abrir más de una gaveta. El producto podría volverse inestable y volcarse, lo que podría provocar lesiones personales o daños al producto.
7. Mantenga el producto en superficies niveladas. El producto podría volverse inestable y volcarse si se guarda o mueve en una superficie dispareja, lo que podría provocar lesiones personales o daños al producto.
8. Trabe las gavetas antes de mover este producto. Las gavetas podrían abrirse y hacer que el producto se vuelva inestable y se vuelque.

## Especificaciones

---

|                                   |                    |
|-----------------------------------|--------------------|
| Capacidad de carga de las gavetas | 45,36 kg (100 lb)  |
| Capacidad de peso total           | 181,44 kg (400 lb) |

## Herramientas necesarias

---

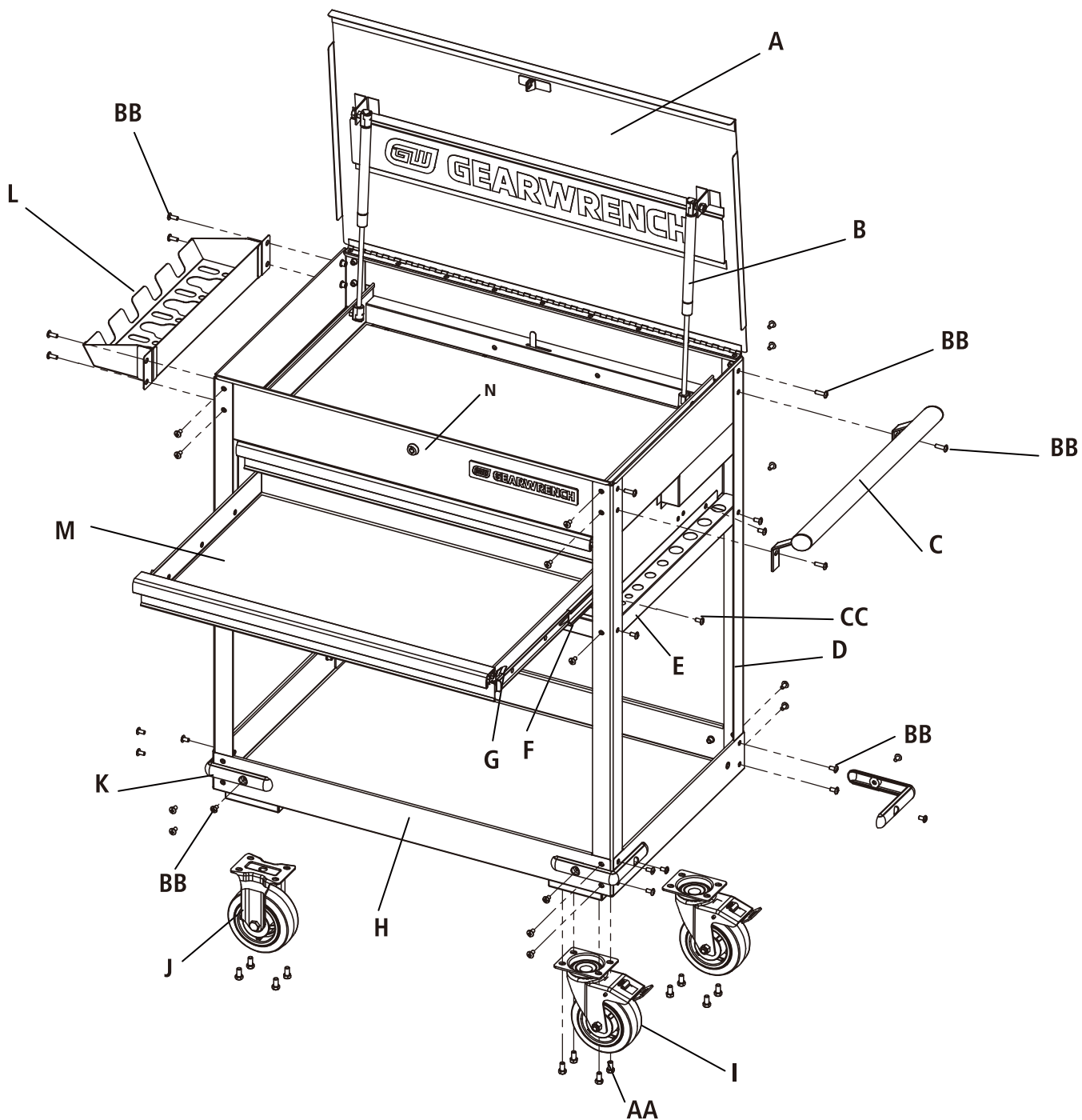


Llave de 12 mm



Destornillador Phillips

# Partes



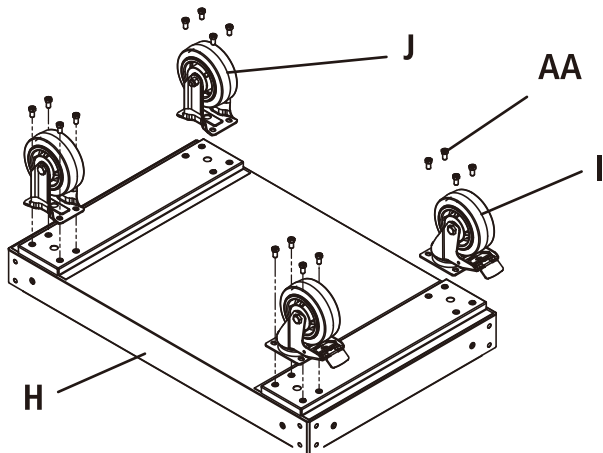
| Parte | Descripción            | Cantidad | Parte | Descripción                          | Cantidad |
|-------|------------------------|----------|-------|--------------------------------------|----------|
| A     | Cofre con dos cajones  | 1        | j     | Rueda fija                           | 2        |
| B     | Amortiguador neumático | 2        | k     | Tope de plástico                     | 4        |
| C     | Agarradera lateral     | 1        | l     | Soporte para herramientas eléctricas | 1        |
| D     | Poste                  | 4        | M     | Forro de las gavetas                 | 4        |
| E     | Soporte corto          | 2        | N     | Llaves y cerraduras de cilindro      | 1        |
| F     | Soporte largo          | 2        | AA    | Tornillos M8 x 20 mm                 | 16       |
| G     | Corredera de la gaveta | 2        | BB    | Tornillos M6 x 16 mm                 | 48       |
| H     | Bandeja inferior       | 1        | CC    | Tornillos M6 x 12 mm                 | 4        |
| I     | Rueda giratoria        | 2        |       |                                      |          |



# Montaje

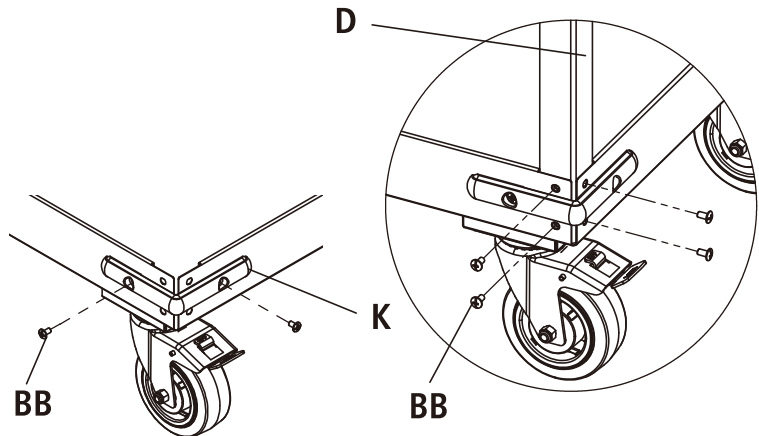
## Instalación de las ruedas

- Coloque la bandeja inferior (H) boca abajo.
- Monte las dos ruedas giratorias con el freno (I) en la bandeja inferior usando 4 tornillos (AA) por rueda.
- Monte las dos ruedas fijas (J) en el lado opuesto de la bandeja inferior usando 4 tornillos (AA) por rueda.
- Apriete bien los tornillos con una llave de 13 mm.
- Dele vuelta a la bandeja inferior (H).



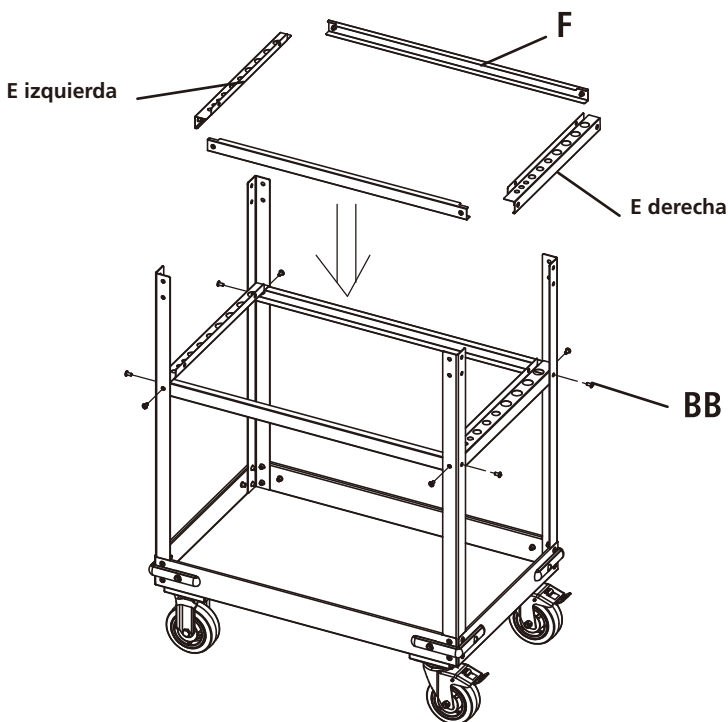
## Instalación de los postes y los topes plásticos

- Acople los cuatro topes plásticos (K) sobre las cuatro esquinas de la bandeja inferior (H) usando 2 tornillos (BB) por tope.
- Acople los cuatro postes (D) en las cuatro esquinas de la bandeja inferior (H) usando 4 tornillos (BB) en la parte inferior de cada poste.
- No los apriete demasiado porque podría dañar los topes.



## Instalación de los soportes largos y cortos

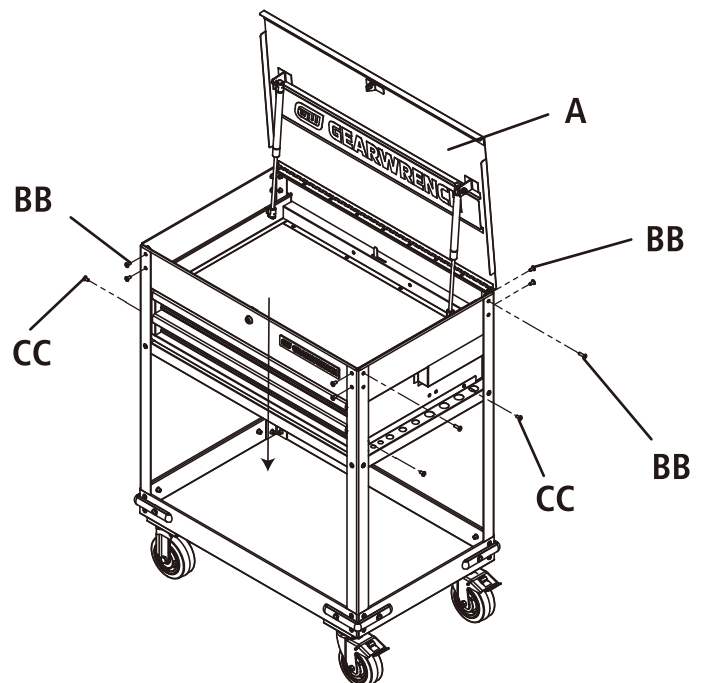
- Ajuste los dos soportes cortos (E izquierda) y (E derecha) usando 4 tornillos (BB). Luego, ajuste los dos soportes largos (F) usando 4 tornillos (BB).



## Instalación del cofre con 2 gavetas

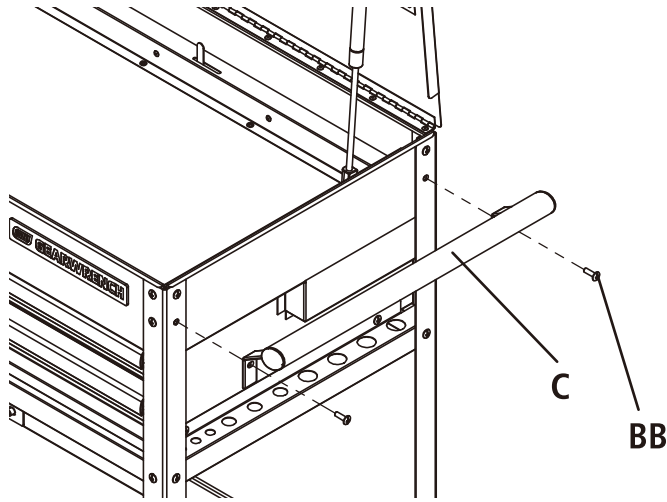
**Advertencia:** Este paso requiere al menos a dos personas para levantar el cofre con seguridad.

- Con cuidado, baje el cofre (A) sobre los soportes (F) y (E). Asegúrese de que el borde del cofre sobresalga por encima de los 4 postes (D).
- Inserte 4 tornillos (CC) en los soportes cortos laterales (E), 8 tornillos (BB) en la parte frontal y posterior superior, 2 tornillos (BB) en el lado derecho superior.



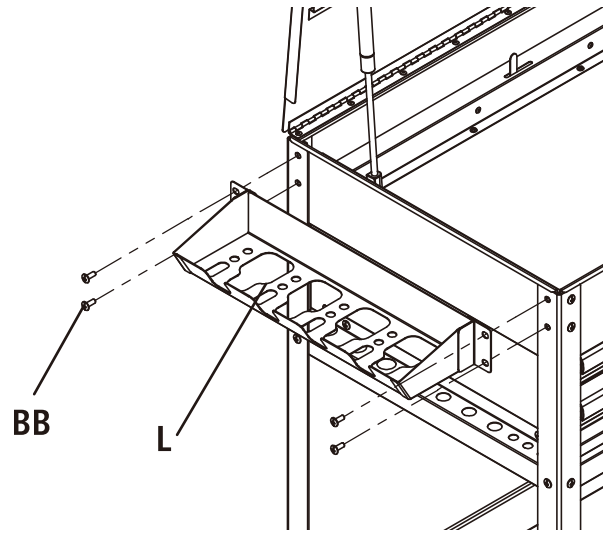
## Instalación de la agarradera lateral

- Acople la agarradera lateral (C) del lado derecho usando 2 tornillos (BB). La agarradera lateral (C) debe instalarse del mismo lado de las ruedas giratorias (I).



## Instalación del soporte para herramientas eléctricas

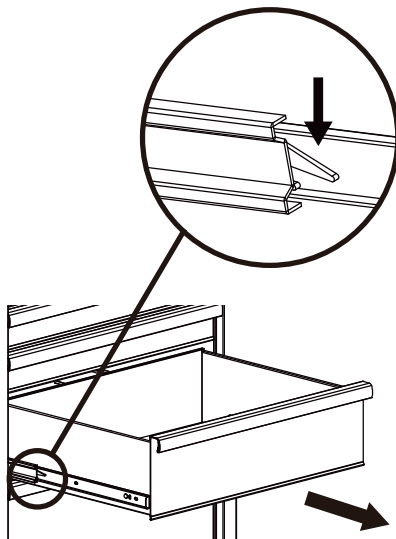
- Acople el soporte para herramientas eléctricas (L) al lado izquierdo usando 4 tornillos (BB).



## Montaje

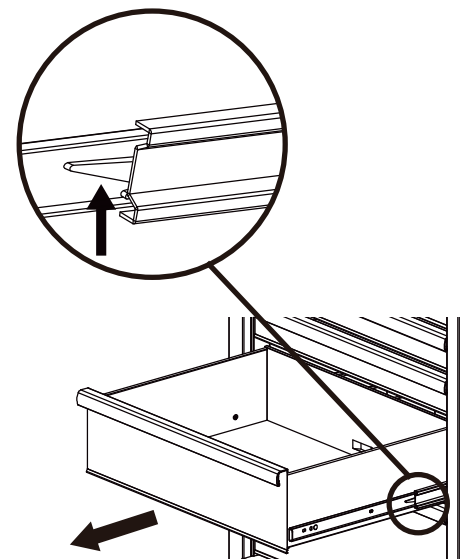
### Extracción de las gavetas

- Extienda completamente la gaveta vacía.
- Levante una palanca de liberación mientras hala hacia abajo la otra palanca de liberación.
- Hale hacia afuera la gaveta hasta que se suelte de la corredera de las gavetas.



### Reinserción de las gavetas

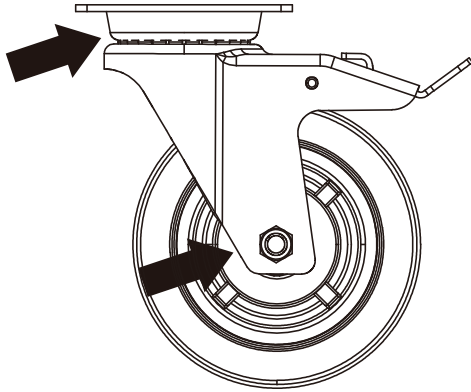
- Extienda las correderas de la gaveta.
- Inserte los frenos a cada lado de la gaveta, en las ranuras de las correderas, con cuidado de que estén bien colocadas.
- Una vez que esté bien insertada, cierre por completo la gaveta para que las correderas se ajusten en sus posiciones correctas.



# Mantenimiento

## Mantenimiento de las ruedas

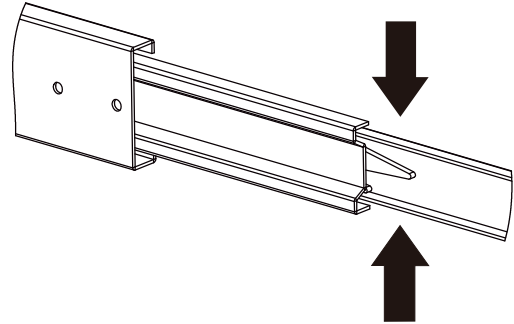
- Aceite las ruedas una vez al año con lubricación para cojinetes de alta calidad.



- Limpie de vez en cuando el frente, la moldura y otras superficies de la gaveta con agua y detergente suave.
- Detergente de limpieza suave.

## Mantenimiento de la gaveta

- Lubrique las correderas cada seis meses con lubricación para cojinetes de alta calidad.



# Garantía

Los gabinetes para guardar herramientas GearWrench® tienen la garantía de que no presentan defectos en los materiales ni en la fabricación durante 5 años a partir de la fecha de compra.

Apex garantiza a cada Cliente original de productos vendidos por Apex que ninguno de esos productos presenta, en la fecha de entrega al cliente, defectos en los materiales ni en la fabricación. Pero no se hace ninguna garantía con respecto a:

- cualquier Producto que haya sido modificado, desmontado y/o reensamblado o alterado de cualquier forma o mal instalado;
- cualquier Producto que haya sido, a juicio de Apex, sometido a negligencia, uso indebido, abuso, accidente, almacenamiento inadecuado o daños durante el envío;
- cualquier Producto que no haya manipulado y mantenido de acuerdo con la práctica normal y de conformidad con las recomendaciones y las especificaciones publicadas por Apex; y
- cualquier Producto que haya sido reparado por una persona o taller que no sea un Centro de reparación autorizado de Apex o que haya sido modificado por un tercero que no sea Apex. También se excluye el desgaste normal.

Estas garantías establecidas en este documento son las únicas garantías aplicables a los Productos y sustituyen cualquier otra garantía, ya sea expresa, implícita o reglamentaria. Se excluyen específicamente garantías implícitas de comerciabilidad y adecuación para un fin particular.

Recursos: El único y exclusivo recurso del cliente en caso de incumplimiento de esta Garantía es, a opción de Apex, la reparación o la sustitución del producto defectuoso.

El Apex Tool Group no es responsable de lesiones personales o daños resultantes del uso indebido de herramientas, modificación del producto, abuso o uso más allá de la vida útil esperada del producto.

GEARWRENCH® es una marca comercial registrada de Apex Brands, Inc., una División de Apex Tool Group, LLC