

⚠ WARNING



Read and understand these instructions, and the warnings and instructions for all equipment and material being used before operating this tool to reduce the risk of property damage or serious personal injury.

SAVE THESE INSTRUCTIONS!

NOTICE Selection of appropriate materials and installation, joining and forming methods is the responsibility of the system designer and/or installer. Selection of improper materials and methods could cause system failure.

Stainless steel and other corrosion resistant materials can be contaminated during installation, joining and forming. This contamination could cause corrosion and premature failure. Careful evaluation of materials and methods for the specific service conditions, including chemical and temperature, should be completed before any installation is attempted.

If you have any questions concerning this RIDGID® product:

- Contact your local RIDGID distributor.
- Visit RIDGID.com to find your local RIDGID contact point.
- Contact Ridge Tool Technical Service Department at rttechservices.com, or in the U.S. and Canada call (800) 519-3456.

Description

The RIDGID® Precision Flare Tools are designed to form flares on steel, stainless steel, hard copper and brass tubing. The flare tools use an eccentric, needle bearing mounted flare cone to form the flare with less effort through a rolling action.

Precision Ratcheting and Non-Ratcheting Flare Tools have a clutch which automatically releases to iron and smooth the flare. The ratcheting flare tools include a reversible ratchet built into the feed screw handle.

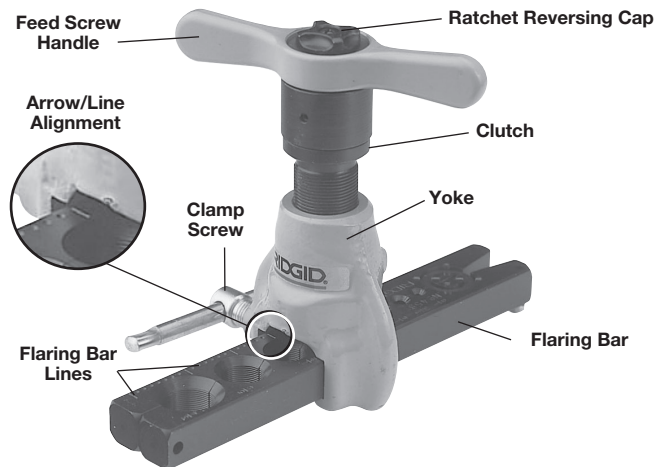


Figure 1 – Precision Ratcheting Flare Tools

Specifications

Precision Non-Ratcheting Flare Tools

| Catalog No. | Model | Flare Type | Sizes | Weight | |
|-------------|--------|------------|---|--------|-----|
| | | | | lb. | kg |
| 41162 | 377 | 37° SAE | 3/16, 1/4, 5/16, 3/8, 1/2, 5/8, 3/4" | 4 | 1.6 |
| 50257 | 458MM | 45° SAE | 4, 4.75, 6, 8, 10, 12, 15, 16 mm | 4 | 1.6 |
| 50262 | 458MMJ | 45° SAE | 4, 4.75, 6, 8, 10, 12, 15, 16 mm | 4 | 1.6 |
| 41177 | 458 J | 45° SAE | 1/8, 3/16, 1/4, 5/16, 3/8, 1/2, 5/8, 3/4" | 3.3 | 1.5 |
| 68302 | 456 J | 45° R410A | 1/4, 5/16, 3/8, 1/2, 5/8, 3/4" | 3.3 | 1.5 |

Precision Ratcheting Flare Tools

| Catalog No. | Model | Flare Type | Sizes | Weight | |
|-------------|-------|------------|---|--------|-----|
| | | | | lb. | kg |
| 42153 | 445R | 45° SAE | 1/4, 3/8, 1/2, 5/8, 3/4" | 3.3 | 1.5 |
| 83037 | 458R | 45° SAE | 1/8, 3/16, 1/4, 5/16, 3/8, 1/2, 5/8, 3/4" | 3.9 | 1.7 |
| 70677 | 456R | 45° R410A | 1/4, 5/16, 3/8, 1/2, 5/8, 3/4" | 3.6 | 1.6 |

Max. Tube Wall Thickness..... 0.035" (0.9 mm)

Inspection/Maintenance

Clean equipment, including handle to aid inspection and improve control.

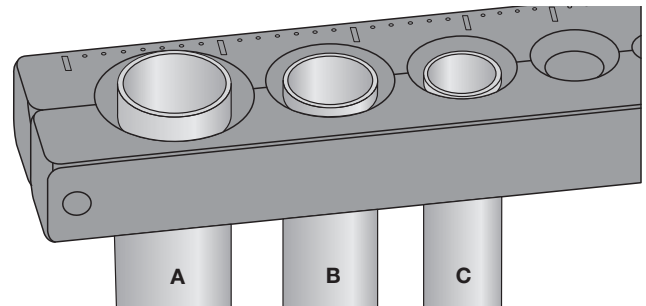
Inspect the flare tool for proper assembly, completeness, binding, wear or damage. Feed screw and clamp screw should move freely. If any problems are found, do not use until corrected. Only use with the assembled flaring bar – do not remove or interchange flaring bars to insure compatibility.

Lubricate screws and flaring bar hinge with a light weight general purpose lubricating oil. Wipe off any excess oil.

Set Up/Operation

1. Make sure tube end is cut square, reamed and free of burrs.
2. Loosen feed screw and clamp screw. Slide yoke to the hinged end of flaring bar. For the ratcheting flare tool, the ratcheting direction can be changed by rotating the reversing cap.
3. Open the flaring bar. If the flaring bar sticks closed, tighten clamp screw to force the flaring bar open.
4. Insert tube into proper size opening and close the flaring bar. Place the tube end even with top of flaring bar.

Flare diameter can be adjusting by placing tube end slightly above or below the top of flaring bar (Figure 2).



Tube A – Increase Flare Diameter – Slightly Above
 Tube B – Standard Flare – Even with Top
 Tube C – Decrease Flare Diameter – Slightly Below

Figure 2 – Tube Placement in Flare Bars

5. Slide yoke over tube to be flared. Align the arrow on the yoke with the appropriate line on the flaring bar (Figure 1).
 Securely tighten clamp screw into the dimple in the side of the flaring bar, closing the flaring bar onto the tube.
6. Turn/ratchet the feed screw handle to bring the flare cone in contact with the end of the tube. Continue to turn/ratchet the handle to form the flare. Once the clutch releases, turn the handle at least two more full rotations to ensure a uniform, smooth flare surface.
7. Loosen the feed screw to retract the flare cone.
8. Loosen clamp screw. Slide yoke to the hinged end of flaring bar.
9. Open the flaring bar. If the flaring bar sticks closed, tighten clamp screw to force the flaring bar open.
10. Inspect the flare per the appropriate standard.

警告



このツールを操作する前に、設備の損傷や重大な人身傷害の危険性を減らすため、ここに記載されている説明書、および使用されているすべての機器および材料についての警告と使用説明を読んで理解してください。

説明書は大切に保管しておいてください!

適切な材料および設置方法、連結方法、成形方法を選ぶことは、システム設計者または据付作業員（あるいは両者）の責任です。材料や方法の不適切な選択は、システム障害の原因となる可能性があります。

ステンレス鋼やその他の耐腐食性素材は、設置、連結、成形中に汚染されることがあります。この汚染は腐食や早期故障の原因となる可能性があります。設置を試みる前に、化学物質や温度など、特定のサービス条件に対して材料や方法を慎重に評価しておいてください。

このRIDGID® 製品に関してご質問がある場合は、以下にお問い合わせください。

- 日本エマソン株式会社リッジ事業部
- RIDGID の最寄りの お問い合わせ先については、RIDGID.com をご覧ください。
- 〒105-0012 東京都港区芝大門1-2-1 大門KSビル5F TEL: 03-5403-2951 FAX: 03-4496-4286 (祝祭日を除く月曜日から金曜日9:00~17:00)

概要

RIDGID® 精密フレアリングツールは、鋼、ステンレス鋼、硬性銅、および真鍮の管にフレアを形成するように設計されています。フレアリングツールは、ニードルベアリングに取り付けられた偏心フレアコーンを使用し、回転動作によって少ない労力でフレアを形成します。

ラチェット式および非ラチェット式の精密フレアリングツールには、自動的に解放してフレアのしわをのばし滑らかにするクラッチがあります。ラチェット式フレアリングツールには、フィード式スクリューハンドルに内蔵されたリバーシブルラチェットが含まれています。

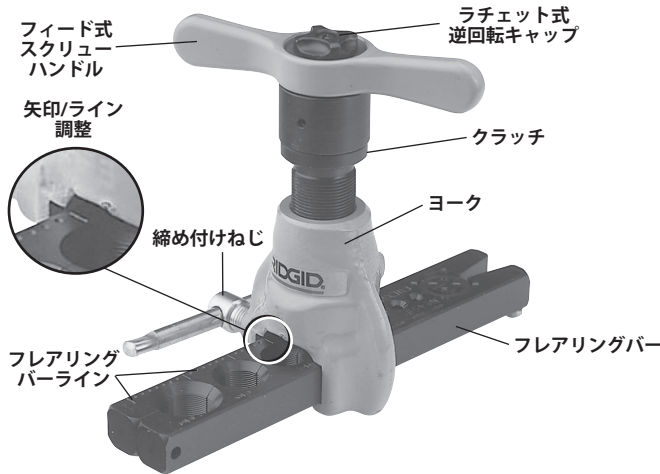


図1 - ラチェット式精密フレアリングツール

仕様

非ラチェット式精密フレアリングツール

| カタログ番号 | モデル | フレアタイプ | サイズ | 重量 | |
|--------|--------|-----------|------------------------------------|-----|-----|
| | | | | lb. | kg |
| 41162 | 377 | 37° SAE | 3/16、1/4、5/16、3/8、1/2、5/8、3/4" | 4 | 1.6 |
| 50257 | 458MM | 45° SAE | 4、4.75、6、8、10、12、15、16 mm | 4 | 1.6 |
| 50262 | 458MMJ | 45° SAE | 4、4.75、6、8、10、12、15、16 mm | 4 | 1.6 |
| 41177 | 458 J | 45° SAE | 1/8、3/16、1/4、5/16、3/8、1/2、5/8、3/4" | 3.3 | 1.5 |
| 68302 | 456 J | 45° R410A | 1/4、5/16、3/8、1/2、5/8、3/4" | 3.3 | 1.5 |

ラチェット式精密フレアリングツール

| カタログ番号 | モデル | フレアタイプ | サイズ | 重量 | |
|--------|------|-----------|------------------------------------|-----|-----|
| | | | | lb. | kg |
| 42153 | 445R | 45° SAE | 1/4、3/8、1/2、5/8、3/4" | 3.3 | 1.5 |
| 83037 | 458R | 45° SAE | 1/8、3/16、1/4、5/16、3/8、1/2、5/8、3/4" | 3.9 | 1.7 |
| 70677 | 456R | 45° R410A | 1/4、5/16、3/8、1/2、5/8、3/4" | 3.6 | 1.6 |

最大管肉厚..... 0.9 mm(0.035")

検査/保守

検査をやり易くし、制御の改善を図るためハンドルを含めて、機器を清掃します。

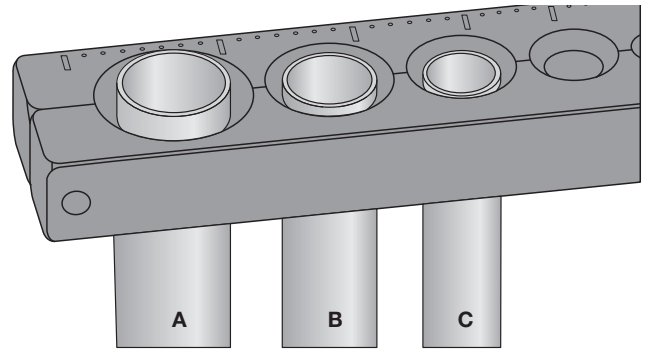
フレアリングツールを正しい組み立て、完全性、拘束力、磨耗または損傷について検査します。送りねじと締め付けねじは自由に動く必要があります。問題が見つかった場合は、修正されるまで使用しないでください。組み立て済みのフレアリングバーのみを使用してください。互換性を確実にするため、フレアリングバーを取り外したり交換したりしないでください。

軽量汎用潤滑油を使用して、ねじとフレアリングバーヒンジに潤滑油を塗ります。余分なオイルは拭き取ってください。

セットアップ/操作

1. 管端が直角に切断され、リーマ仕上げされてバリがないことを確認してください。
2. 送りねじと締め付けねじを緩めます。フレアリングバーのヒンジで連結された端までヨークをスライドさせます。ラチェット式フレアリングツールでは、逆回転キャップを回転させることでラチェット方向を変更することができます。
3. フレアリングバーを開きます。フレアリングバーが閉じている場合は、締め付けネジを締めてフレアリングバーを開きます。
4. 管を適切なサイズの開口部に挿入し、フレアリングバーを閉じます。管端がフレアリングバー上部と同じ高さになるように配置します。

フレア径は、管端をフレアリングバー上端よりわずかに上または下になるように配置することによって調整できます(図2)。



管A - フレア径増 - やや上
管B - 標準フレア - 上端揃え
管C - フレア径減 - やや下

図2 - フレアリングバー内の管の配置

5. フレア加工する管の上にヨークをスライドさせます。ヨークの矢印をフレアリングバーの適切な線に合わせます(図1)。
締め付けねじをフレアリングバー側面のディンプルに確実に固定し、フレアリングバーを管上で閉じます。
6. フレアコーンを管端に接触させるために、フィード式スクリューハンドルを回転/ラチェット操作で動かします。引き続き、ハンドルを回転/ラチェット操作を行ってフレアを成形します。クラッチが解放されたら、均一で滑らかなフレア表面を確保するために、ハンドルを少なくとも2回以上完全に回転させます。
7. 送りねじを緩めてフレアコーンを後退させます。
8. 締め付けねじを緩めます。フレアリングバーのヒンジで連結された端までヨークをスライドさせます。
9. フレアリングバーを開きます。フレアリングバーが閉じている場合は、締め付けネジを締めてフレアリングバーを開きます。
10. 該当する規格に従ってフレアを検査します。