

460-6/460-12/40-A Instructions

⚠ WARNING



Read these instructions and the warnings and instructions for all equipment being used before using RIDGID® stands to reduce the risk of serious personal injury.

- Always wear eye protection to reduce the risk of eye injury.
- Support pipe with pipe stands. Failure to properly support the pipe can cause vise tipping, falling pipe, chain breakage and serious injury.

NOTICE Use of equipment for both carbon and stainless steel pipe can lead to contamination of the stainless steel material. This contamination could cause corrosion and premature pipe failure. To prevent ferrous contamination of stainless steel pipe, use dedicated equipment. Alternately, a stainless steel wire brush may be used to thoroughly clean the equipment when switching between materials.

Description

RIDGID® TRISTAND® Pipe Vises are used to hold and work pipe with either a chain or yoke vise. All are equipped with tool hangers and a tray for equipment storage during use, pipe benders for bending and adjusting pipe, and a jackscrew to help stabilize the vise. The TRISTAND pipe vises easily fold for storage and transportation and allow adjustment of stand stiffness.

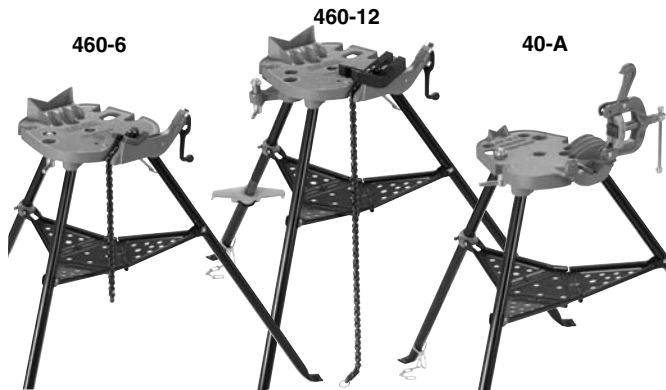


Figure 1 – RIDGID TRISTAND Pipe Vises

	Pipe Size Capacity:	Weight Capacity
40-A TRISTAND Yoke Vise	1/8" to 2 1/2"	N/A
460-6 TRISTAND Chain Vise	1/8" to 6"	N/A
460-12 TRISTAND Chain Vise	1/8" to 12"	1500 lbs

Assembly

The yoke for the 40-A can be assembled to the base to open to either side. Attach with supplied bolt and nut.

Inspection/Maintenance

TRISTAND Pipe Vises should be inspected before each use for wear or damage that could affect the safe use of the vise. Clean the vise to aid inspection and help prevent handles, etc. from slipping from your grip. Make sure the vise is complete and properly assembled. Clean the teeth of the jaw with a wire brush to remove dirt. Replace jaw if teeth are worn to prevent pipe slippage. Inspect chain for any separation of links or other damage. Link separation indicates the chain has been overloaded and should be replaced. If any problems are found, do not use the vise until the problems are corrected. Lubricate all moving parts/joints as needed with a light lubricant oil and wipe any excess oil from the stand.

TRISTAND Pipe Vise Set Up and Operation

1. Locate a clean, level, stable location to set up the vise.
2. Place vise stand with feet on floor and open legs. Carefully push down on the center of the tray and lock into position. Keep fingers and hands away from pinch points to prevent injury.
3. A properly adjusted stand in good condition should sit solidly with no significant looseness. To adjust:
 - a. Remove all objects (pipe, tools, etc.) from stand. Carefully push up on the tray to unlock. Stay clear of moving legs.

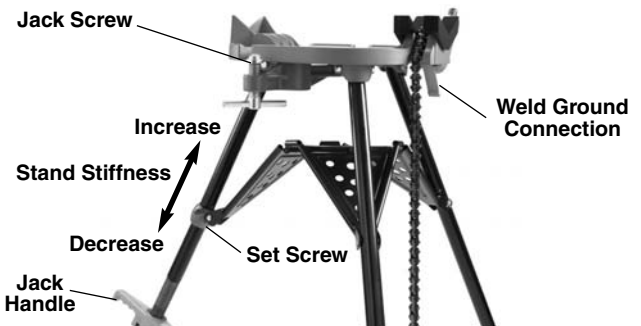


Figure 2 – Adjusting Tray Support (460-12)

- b. Loosen the set screw on the rear tray support.
- c. Move the rear tray support towards the vise to increase stiffness, and away from the vise to decrease stiffness.
- d. Firmly tighten the set screw on the rear tray support. Repeat above steps until properly adjusted. On worn out stands, adjustment may not be possible.

4. The stand can be anchored for greater stability.

Jackscrew – Cut a length of 1" sch. 40 steel pipe to fit between the jackscrew and a suitable overhead support (such as a structural beam or concrete floor). Firmly tighten the jackscrew to hold the vise in place. As larger loads are placed on the vise, the jackscrew may require further tightening.

Anchoring the feet – Holes are provided in the leg feet to fasten the stand to the floor. Always use this method when using the stands with geared threaders and for large, heavy pipe to prevent tipping.

5. Place pipe into vise. Tighten the vise to hold the pipe in place. Do not drop the pipe on the vise or use handle ex-

tensions when tightening the vise, this can damage the vise.

Make sure the pipe and stand are stable for the work to be done. For best stability during use, keep the pipe end as close to the vise as possible. Use appropriate pipe supports if the pipe extends past the base of the stand. Failure to properly support the pipe can cause chain breakage, vise tipping, falling pipe and serious injury.

When using the vise, do not over reach and maintain proper footing and balance at all times. This allows better control in unexpected situations.

6. Pipe Benders – to reduce the chance of kinking, bend approximately 10 degrees at a time, moving the pipe slightly in or out of the bender after each bend, until the desired bend is formed.
7. Stand Leveling – The 460-12 TRISTAND pipe vise comes standard with an adjustable rear leg that allows approximately +/-3 degrees angular adjustment for pipe leveling. With the pipe securely clamped in the vise, turn the jack handle to adjust as desired. Leveling of the stands can also be accomplished with appropriate shims under the feet of the stand. Always confirm that the stand is secure and stable to prevent shifting and tipping during use.
8. Welding Connection – The 460-6 and 460-12 TRISTAND Pipe Vises include a welding ground connection point under the vise, see Figure 2.

reuse des tuyaux en acier inoxydable, il est préférable de prévoir un ensemble de matériel spécifique pour chaque type de tuyau. A défaut, il est conseillé d'utiliser une brosse en acier inox pour nettoyer le matériel avant de s'en servir sur l'acier inoxydable.

Description

Les étaux à tubes sur trépied RIDGID® TRISTAND® servent à tenir et travailler les tuyaux en acier à l'aide d'un étau à chaîne ou d'un étau à vis. Tous sont équipés de porte-outils et d'une tablette intermédiaire pour le rangement des cintreuses servant à couder les tuyaux, et du cric à crémaillères utilisé pour stabiliser l'étau. Les étaux à tubes TRISTAND se replient facilement lors de leur transport et stockage, et disposent en outre d'un système de réglage permettant de les stabiliser.

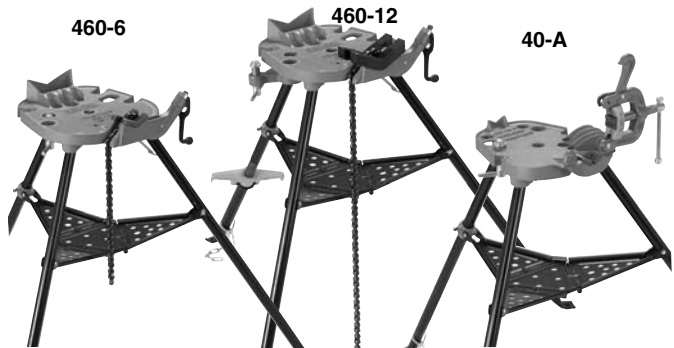


Figure 1 – Etaux à tubes sur trépied RIDGID TRISTAND

	Section nominale des tuyaux	Charge maximale
Etau à vis TRISTAND 40-A	Ø 1/8" à Ø 2 1/2"	N/A
Etau à chaîne TRISTAND 460-6	Ø 1/8" à Ø 6"	N/A
Etau à chaîne TRISTAND 460-12	Ø 1/8" à Ø 12"	1500 livres

Etaux 460-6, 460-12 et 40-A : Mode d'emploi

⚠ AVERTISSEMENT



Afin de limiter les risques d'accident grave, familiarisez-vous avec les consignes ci-présentes, ainsi qu'avec les avertissements et consignes visant l'ensemble du matériel utilisé avant de vous servir d'un trépied RIDGID®.

- Portez systématiquement une protection oculaire afin de limiter les risques de blessure oculaire.
- Soutenez le tuyau à l'aide de porte-tubes. Un tuyau mal soutenu risque de tomber et d'occasionner le renversement de l'étau, la rupture de la chaîne et de graves blessures corporelles.

AVIS IMPORTANT L'emploi de ce matériel pour les tuyaux en acier au carbone en même temps que pour les tuyaux en acier inoxydable risque d'entraîner la contamination de ceux en acier inoxydable. Une telle contamination pourrait à son tour entraîner la corrosion et l'éventuelle défaillance prématurée de ces derniers. Afin d'éviter les risques de contamination fer-

Assemblage

L'étau à vis du 40A peut être monté sur le plateau de manière à pouvoir s'ouvrir dans un sens ou dans l'autre. Il est fixé au plateau du trépied à l'aide du boulon et de l'écrou fournis.

Inspection et entretien

Avant chaque utilisation, les étaux à tuyaux TRISTAND doivent être inspectés pour signes d'usure ou de détérioration qui seraient susceptibles de compromettre la sécurité d'emploi du matériel. Nettoyez l'étau afin d'en faciliter l'examen et de lui assurer une meilleure prise en main lors de son utilisation. Assurez-vous tout d'abord que l'étau est complet et correctement assemblé. Nettoyez les mâchoires de l'étau à vis à l'aide d'une brosse métallique. Lorsqu'elles sont suffisamment émoussées pour permettre aux tuyaux de tourner, remplacez-les. Examinez la chaîne de l'étau pour signes de séparation des maillons ou autres dégâts. Une séparation des maillons indique que la chaîne a été trop sollicitée et qu'elle doit être remplacée. Il est impératif de corriger toute anomalie éventuelle avant d'utiliser l'étau. Lubrifiez l'ensemble des mécanismes et articulations à l'aide d'une huile minérale légère, puis essuyez toutes traces d'huile résiduelle du trépied.

Installation et utilisation de l'étau à tubes sur trépied TRISTAND

1. Installez le trépied sur une surface propre, de niveau et stable.
2. Posez le trépied au sol, puis déployez ses jambes. Tout en éloignant vos doigts et vos mains des charnières pour ne pas les pincer, poussez la tablette vers le bas jusqu'à ce qu'elle se verrouille.
3. Un trépied en bon état et correctement réglé devrait être bien assis et inébranlable. A défaut :
 - a. Retirez tout objet éventuellement posé sur le trépied

(tuyau, outils, etc.), puis poussez la tablette vers le haut pour la déverrouiller. Ecartez-vous des jambages lors de leur déploiement.

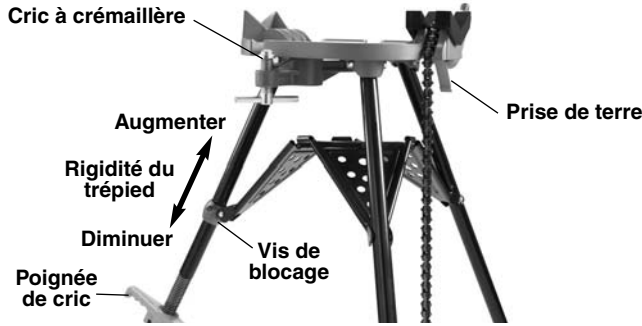


Figure 2 – Réglage de la tablette (460-12)

- b. Desserrez la vis de blocage du support arrière de la tablette.
- c. Poussez le support arrière de la tablette vers l'étau pour raidir l'ensemble ou en sens contraire pour l'assouplir.
- d. Serrez la vis de blocage du support arrière de la tablette à fond.

Répétez le processus autant de fois que nécessaire pour obtenir la parfaite stabilité du trépied, tout en sachant que ce processus risque de ne pas être concluant dans le cas d'un trépied excessivement usé.

4. Il est possible d'ancrer le trépied pour lui assurer une meilleure stabilité.

Cric à crémaillère – Utilisez une longueur suffisante de tube acier série 40 de 1" de diamètre pour bloquer le cric à crémaillère contre un plancher haut ou poutre en béton. Serrez le cric suffisamment pour immobiliser l'étau. L'ajout de charges supplémentaires risque de nécessiter le serrage supplémentaire du cric à crémaillère.

Ancrage au sol – Les pieds des jambages du trépied sont pourvus de trous de fixation permettant de fixer le trépied au sol. Pour éviter les risques de renversement, servez-vous systématiquement de cette méthode de fixation lors de l'utilisation d'une fileteuse démultipliée ou de tuyaux lourds de grand diamètre.

5. Placez le tuyau dans l'étau. Serrez l'étau pour maintenir le tuyau en place. Ne pas laisser tomber le tuyau sur l'étau ou utiliser de rallonges pour fermer l'étau, car cela pourrait endommager l'étau.

Assurez-vous que la stabilité du tuyau et du trépied est suffisante pour les travaux envisagés. A ces fins, gardez l'extrémité à façonner du tuyau aussi proche que possible de l'étau. Assurez le soutien approprié du tuyau dès que celui-ci s'étend au-delà de l'embase du trépied. Un tuyau mal soutenu risque d'entraîner la rupture de la chaîne, le renversement de l'étau, la chute du tuyau et de graves blessures corporelles.

Ne vous mettez pas en porte-à-faux et maintenez un bon équilibre lors de la manipulation de l'étau. Cela vous permettra de mieux contrôler l'appareil en cas d'imprévu.

6. Cintruses – Afin de limiter les risques de plissage, cintrés les tuyaux sur environ 10° à la fois en le déplaçant légèrement après chaque cintrage, jusqu'à obtenir la courbe voulue.
7. Nivellement du trépied – L'étau à tubes sur trépied TRISTAND 460-12 est équipé d'un jambage arrière réglable qui permet le nivellement angulaire du tuyau sur

approximativement +/- 3 degrés. Avec le tuyau fermement tenu entre les mâchoires de l'étau, tournez la poignée de la vis sans fin pour parfaire son nivellement. Le trépied lui-même peut être nivelé à l'aide de cales placées sous ses pieds de jambage. Vérifiez systématiquement la parfaite stabilité du trépied afin d'éviter son déplacement ou son renversement en cours d'utilisation.

8. Prise de terre – Les étaux à tubes TRISTAND 460-6 et 460-12 dispose d'une barrette de mise à la masse pour appareil de soudure située sous l'étau (Figure 2).

Prensas de tornillo 460-6, 460-12 y 40-A

⚠ ADVERTENCIA



Lea estas instrucciones y las advertencias e instrucciones de todos los equipos que se vayan a usar antes de utilizar los trípodes RIDGID® con el fin de evitar lesiones corporales de gravedad.

- **Póngase siempre gafas de seguridad con el fin de prevenir lesiones oculares.**
- **Apoye las piezas de trabajo o tubos en soportatubos.** Si el tubo no se sujeta debidamente podría caerse, volcarse la prensa, cortarse la cadena y ocurrir lesiones graves.

AVISO Si se usa este equipo para trabajar indistintamente tanto en tubos de acero carbonado como de acero inoxidable, se corre el riesgo de contaminar las tuberías de acero inoxidable. Esta contaminación podría corroer y causar eventualmente la falla prematura de una red de tuberías. Para evitar la contaminación ferrosa de los tubos de acero inoxidable, dedique un equipo para usarlo exclusivamente con tubos de acero inoxidable. De lo contrario, utilice una escobilla de acero inoxidable para limpiar el equipo a fondo antes de trabajar con tubos de acero inoxidable.

Descripción

Las prensas de tornillo sobre trípode TRISTAND® de RIDGID® sirven para sostener y trabajar tubos ya sea con una prensa de tornillo a cadena o una de horquilla. Todas cuentan con ganchos o perchas para colgar herramientas y una repisa donde asentar accesorios y materiales que se ocupen durante el uso. Además traen un doblatubos para curvar o acodar tubos y un cric o gato de tornillo que ayuda a estabilizar la prensa. Las prensas de tornillo TRISTAND se repliegan fácilmente para guardar y transportarlas y es posible graduarles la rigidez de sus patas.

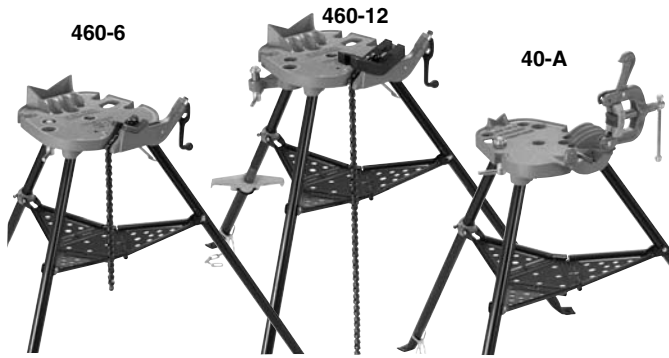


Figura 1 – Prensas de tornillo para tubos sobre trípode TRISTAND RIDGID

	Ø nominal del tubo	Carga máxima
Prensa de tornillo de horquilla TRISTAND 40-A	1/8 a 2 1/2 pulgs.	no disp.
Prensa de tornillo a cadena TRISTAND 460-6	1/8 a 6 pulgs.	no disp.
Prensa de tornillo a cadena TRISTAND 460-12	1/8 a 12 pulgs.	1500 lbs

Ensamble

La horquilla o yugo de la prensa 40-A puede montarse a la basa de manera que se abra hacia fuera o hacia adentro. Se fija a la basa superior con el perno y la tuerca provistos.

Inspección y Mantenimiento

Revise la prensa de tornillo sobre trípode TRISTAND cada vez que la vaya a utilizar para cerciorarse de que es capaz de cumplir sus funciones en forma segura. Manténgala limpia para facilitar su inspección y evitar que sus mangos u otras partes se le vayan de las manos. Asegure que a la prensa de tornillo no le falten piezas y que está correctamente ensamblada. Limpie las mordazas con una escobilla metálica para quitarles la mugre. Si sus dientes están suficientemente desgastados permitiendo que los tubos den vueltas, reemplácelas. Examine la cadena por si está dañada o alguno de sus eslabones se ha abierto. Un eslabón abierto indica que se ha sobrecargado la cadena y debe reemplazarse. Si detecta cualquier anomalía, no utilice la prensa de tornillo hasta que haya sido reparada. Cuando sea necesario, lubrique todos los mecanismos y articulaciones de la prensa TRISTAND con un aceite liviano y limpie los residuos que hayan quedado en el trípode.

Instalación y funcionamiento de la prensa de tornillo para tubos TRISTAND

1. Ubique un lugar limpio, nivelado y estable en donde situar el trípode.
2. Párelo con las patas en el suelo; luego ábrale las patas. Con cuidado cargue sus manos sobre el centro de la repisa para accesorios hasta que ésta enganche en posición. Evite pellizcarse o apretarse los dedos en las articulaciones de la repisa para accesorios.
3. Un trípode en buenas condiciones de uso debe quedar asentado firmemente en el suelo, sin bambolearse. Para ajustarlo:
 - a. Retire todos los objetos que el trípode y su repisa tengan encima (tubos, herramientas, etc.). Empuje la repisa para accesorios suavemente hacia arriba para destrabarla. Cuidado con las patas que se juntan.
 - b. Afloje el tornillo de retención ubicado en el soporte de la repisa en la pata trasera.
 - c. Deslice el soporte de la repisa en la pata trasera hacia arriba (hacia la basa superior) para incrementar la rigidez del trípode. Por el contrario, baje el soporte,

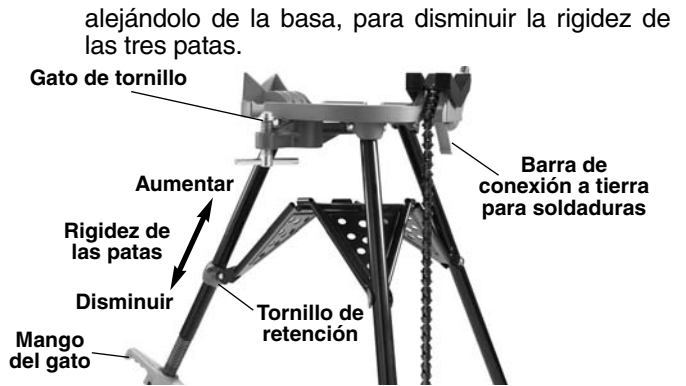


Figura 2 – Ajuste de la tensión de las patas del trípode (460-12)

- d. En el soporte de la repisa en la pata trasera, apriete el tornillo de retención firmemente. Repita los pasos anteriormente descritos hasta lograr la tensión deseada de las patas. Es posible que este ajuste no pueda efectuarse en un trípode deteriorado.
4. El trípode puede anclarse para que tenga mayor estabilidad.

Gato de tornillo – fabrique o corte un tubo de acero serie 40 de 1 pulgada de diámetro que quepa justo entre el gato de tornillo y una viga o cielo de concreto en lo alto. Apriete el tornillo del gato firmemente para bloquear la prensa en su lugar. A medida que se pongan cargas más pesadas sobre el TRISTAND, es posible que deba volver a apretar el tornillo del gato.

Anclaje de las patas – las patas del trípode cuentan con agujeros para atornillarlas al suelo. Siempre ancle el trípode al suelo cuando vaya a montar una roscadora a engranajes o tubos pesados de gran diámetro para evitar que el conjunto se vuelque.
 5. Meta el tubo en la prensa de tornillo. Apriete la prensa para impedir que el tubo se mueva. No deje caer el tubo sobre la prensa ni emplee un alargador del mango para apretar la prensa de tornillo. Puede dañarse la prensa. Asegure que tanto la prensa como el trípode permanecerán firmes durante la tarea que se dispone a realizar. Con este fin, mantenga el extremo del tubo lo más cerca posible de la prensa de tornillo. Si el tubo sobresaldrá más allá de la basa superior del trípode, utilice los soportatubos adecuados. Un tubo mal sujeto podría caerse, cortar la cadena, volcar la prensa y provocar lesiones de gravedad. Mantenga el equilibrio y sus pies firmes en tierra mientras trabaja con la prensa de tornillo; así ejercerá un mejor control sobre el aparato en situaciones imprevistas.
 6. Doblátubos – evite torcer el tubo en demasía curvando el tubo de a 10 grados solamente. Después de cada doblamiento, desplace levemente el tubo hacia fuera o hacia dentro de la doblatubos hasta lograr la curvatura deseada.
 7. Nivelación del trípode – la prensa de tornillo sobre trípode TRISTAND 460-12 cuenta con una pata trasera regulable que permite su ajuste angular en aproximadamente +/-3 grados. Con el tubo firmemente agarrado entre las mordazas de la prensa, gire el mango del gato en la pata hasta nivelar el trípode. También se logra nivelar el trípode con cuñas apropiadas bajo las patas. Siempre revise que el trípode esté perfectamente estable y seguro, que no vaya a correrse y volcarse durante su uso.
 8. Conexión para soldaduras – las prensas de tornillo TRISTAND 460-6 y 460-12 disponen de una barra de conexión a tierra para aparatos de soldar, ubicada debajo de la prensa (Figura 2).